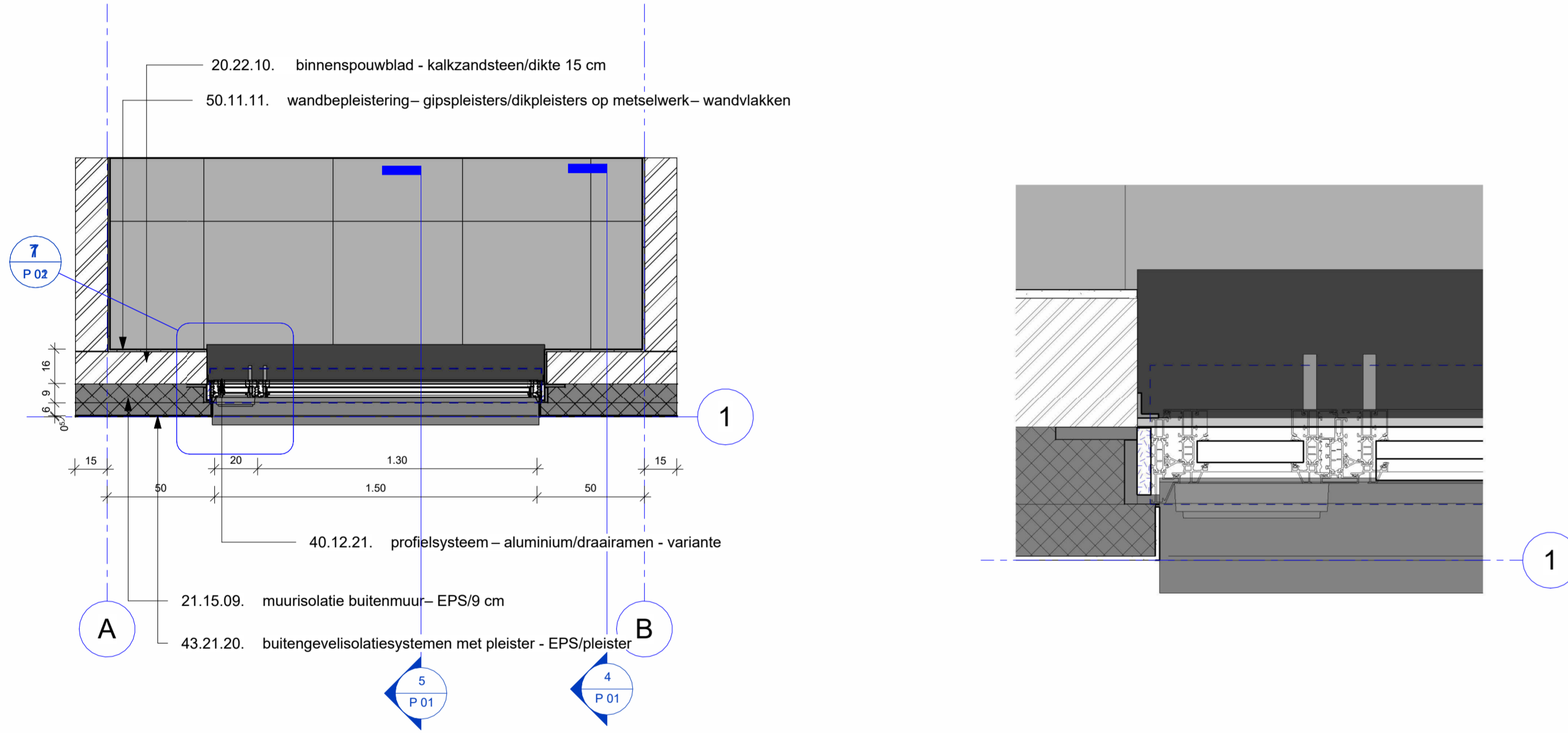


3 3D RechtsVoor

6 3D Exploded View



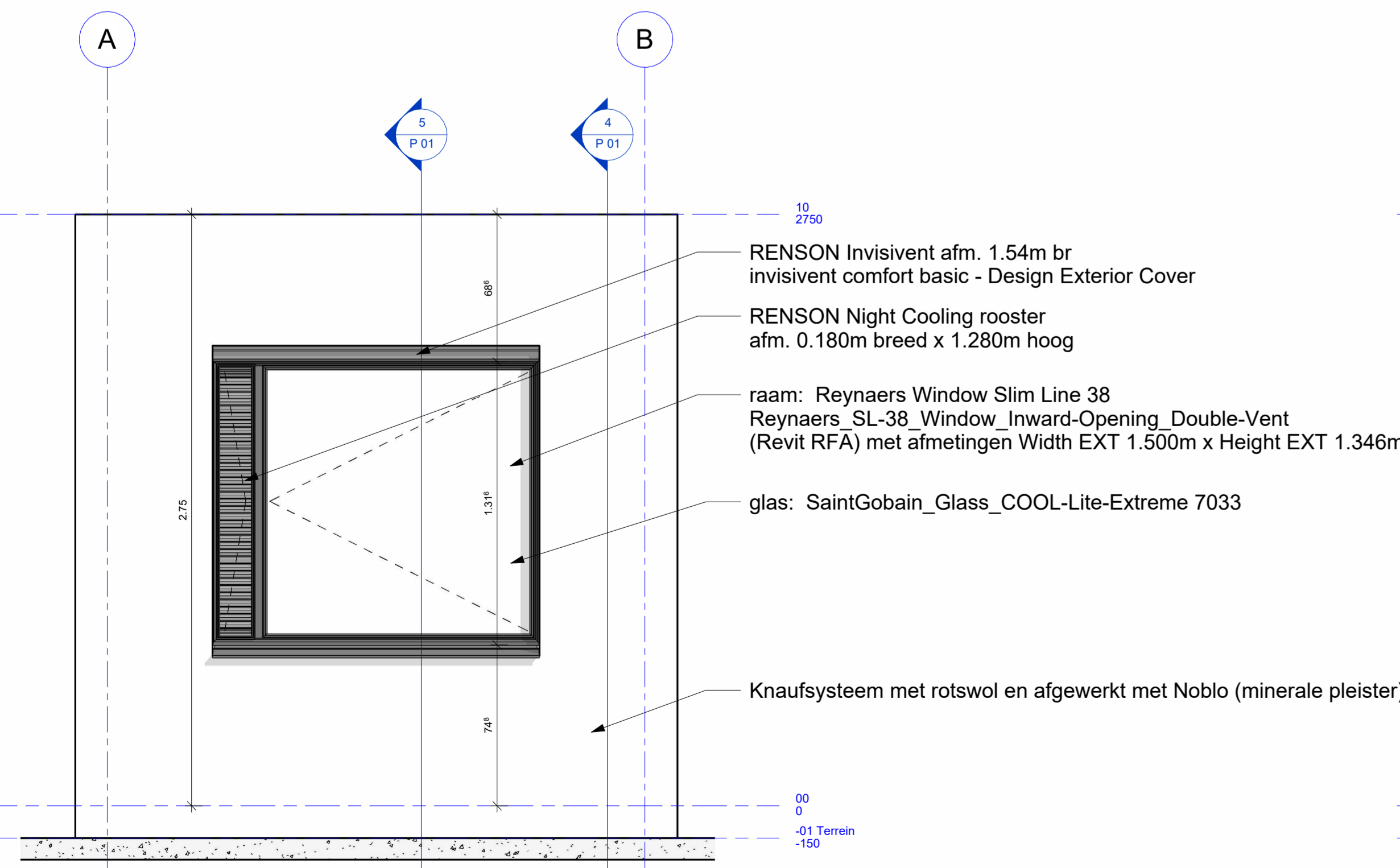
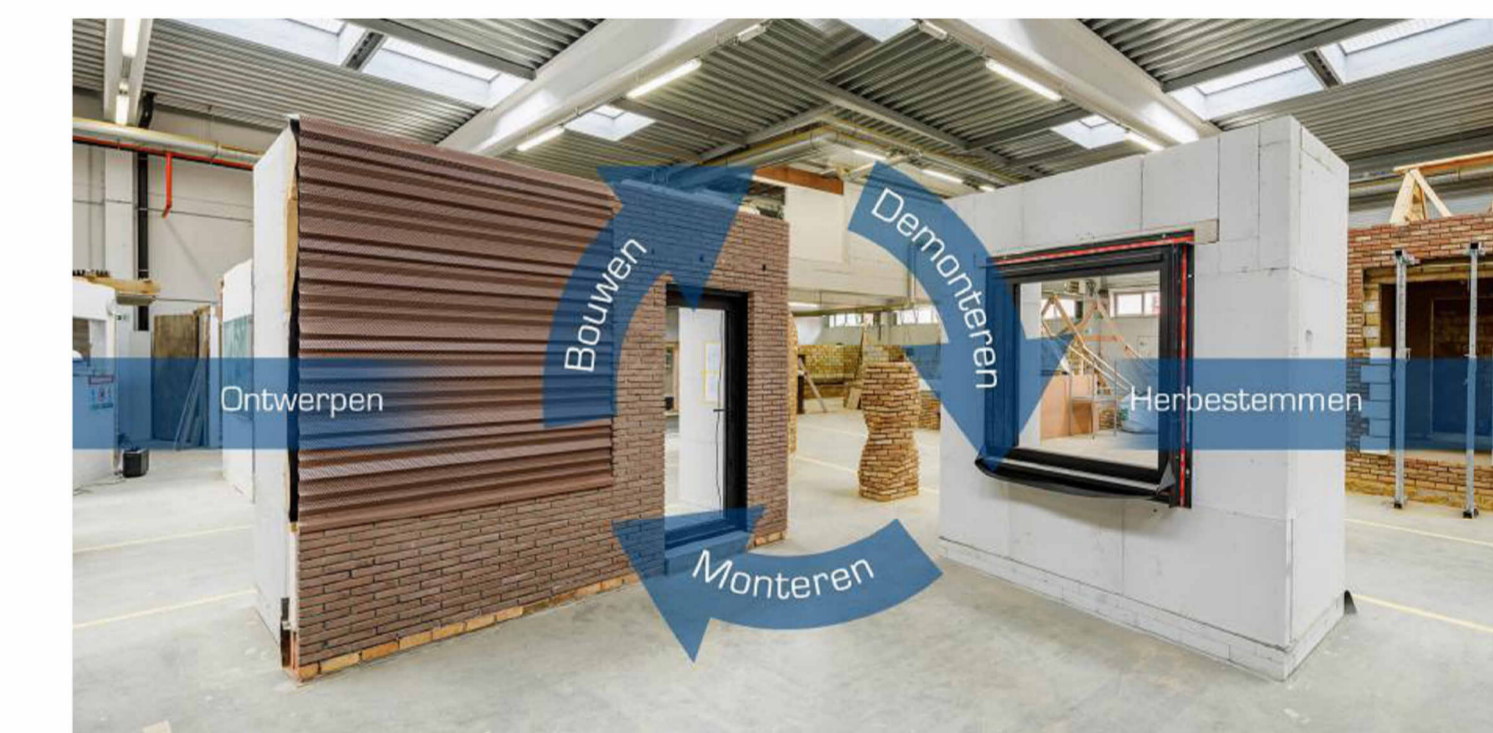
1 00
1:20

7 00 - detail raam plan
1:5

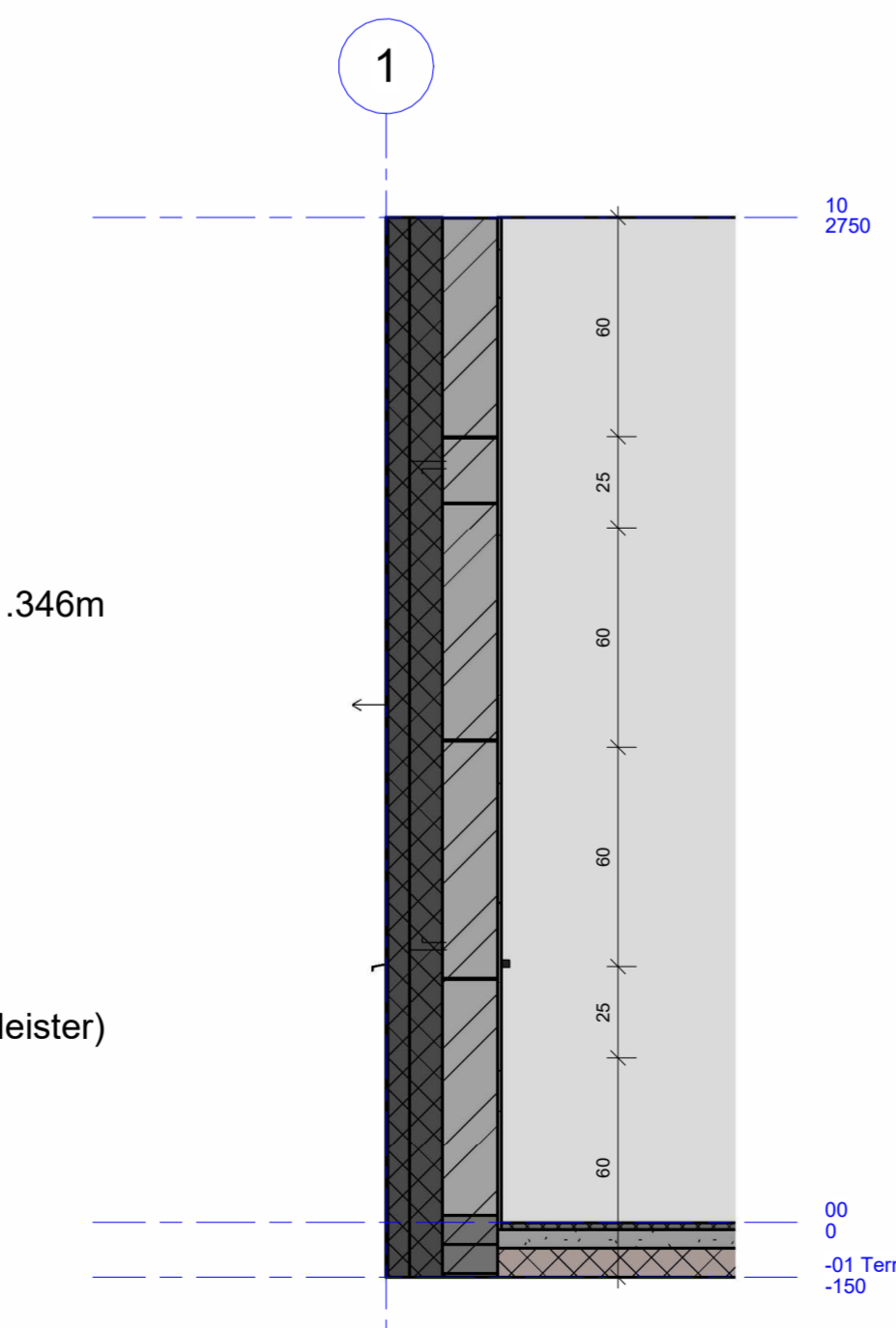
ME_40_--Buitenramen en toebehoren							
Keynote	Description	Aantal	Dimensie Stuks	Refrn	Manufacturer	Commentaar	URL
40.12.21.	Reynaers Window Slim Line 38	1	0		2/Reynaers Aluminium		https://www.reynaers.be/nl-BE/particulieren/producten/ramen-en-deuren/slimline/slimline-38
40.12.90.	Soudaframe SWI systeem	1	0		1/Soudal		https://www.soudal.com/nl-be/bro/soudaframe-swi-systeem
40.32.10.	Invisivent comfort basic - Design Exterior Cover	1	0		3/RENSON		https://www.renson.eu/nl-be/producten-zoeken/ventilatie/raamverfuchtinger/roosters-op-het-ram/invisivent-comfort/invisivent-comfort-basic
40.32.30.	renson_432 - glazed-in louvre with frame	1	0		4/RENSON		https://www.renson.eu/nl-be/producten-zoeken/ventilatie/roosters/432

ME_--- Materialen Glas							
Keynote	Omschrijving	Meetstaat	Dim	Refrn	Manufacturer	Material: Model	Material: URL
40.42.10.	SaintGobain_Glass_COOLite-Extreme	1.658	2		<varies>Saint-Gobain Building Glass cool-lite-extreme-7033		https://nl.saint-gobain-building-glass.com/nl/cool-lite-extreme-7033

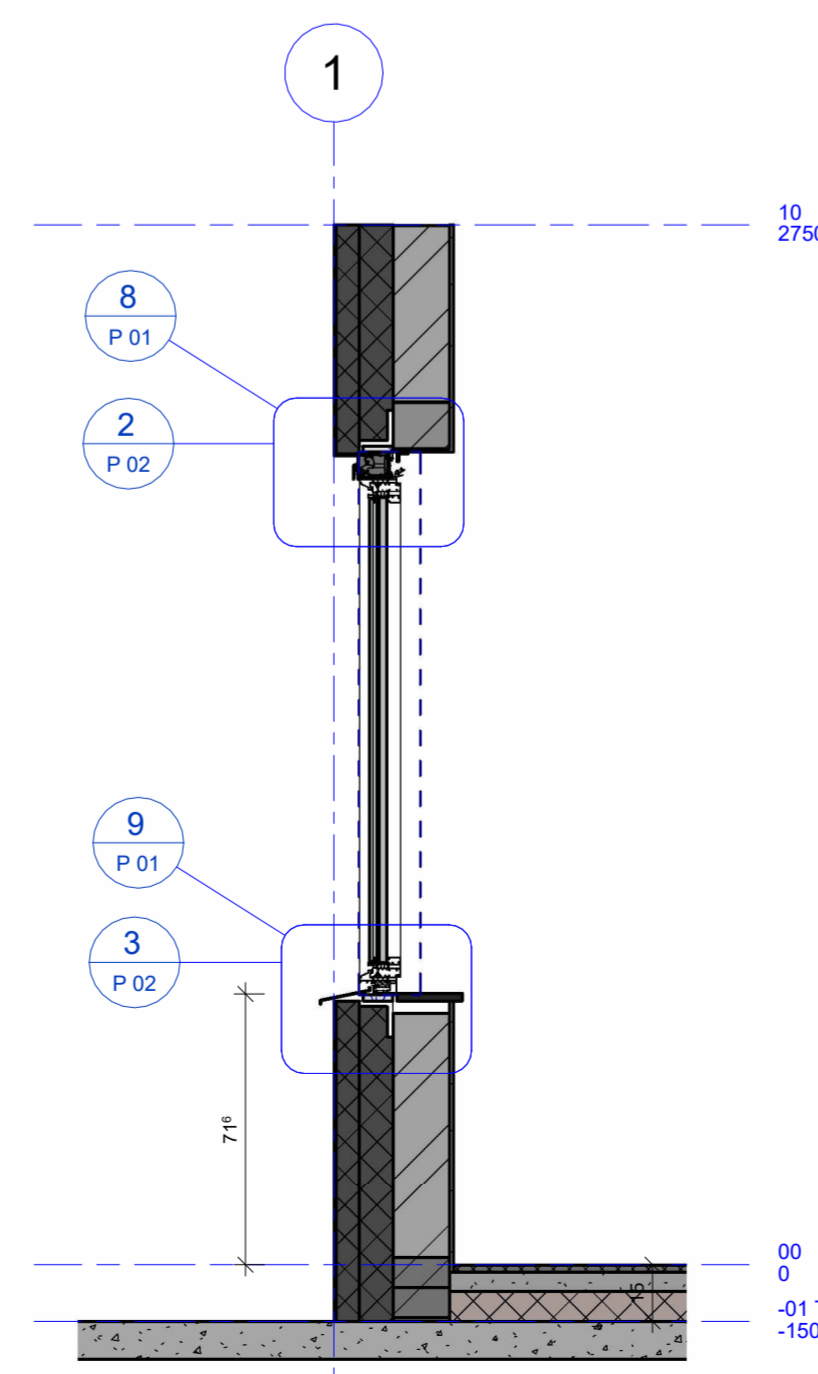
ME_--- Materialen							
Keynote	Omschrijving	Meetstaat	Dim	Refrn	Manufacturer	Material: Model	Material: URL
20.12.20.	Calduran Kalkzandsteenloteel	0.073	3		CALDURAN	Loteel	https://www.calduran.be/producten/loteel/
20.13.30.	Calduran Kalkzandsteenkimblok	0.221	3		CALDURAN	Kimblok	https://www.calduran.be/producten/kimblokken/
20.22.10.	Calduran Kalkzandsteenelement	2.975	3		CALDURAN	Kalkzandsteen Element	https://www.calduran.be/producten/elementen-2/
21.15.09.	KNAUF isolatie_thermisch-buitenwand_EPS 032 9cm	5.720	2		KNAUF	EPS 032 9cm	https://knauf.be/nl/product/eps-032-hg-grif
21.15.26.	KNAUF isolatie_thermisch-buitenwand_EPS 032 6cm	5.909	2		KNAUF	EPS 032 6cm	https://knauf.be/nl/product/eps-032-hg-grif
43.21.20.	KNAUF_buitenpleisterwerk_wandbekleding	6.501	2		KNAUF		https://knauf.be/nl/product/noblo
50.11.11.	C3A_pleisterwerk_wandbekleding	11.030	2		NOBLO		
52.11.	C3A_uhullinglaag_vloerfwerking-thermisch isolerend	2.250	2				
52.51.	C3A_dekvloer	2.250	2				
53.11.20.	C3A_tegels_vloerbekleding	2.207	2				



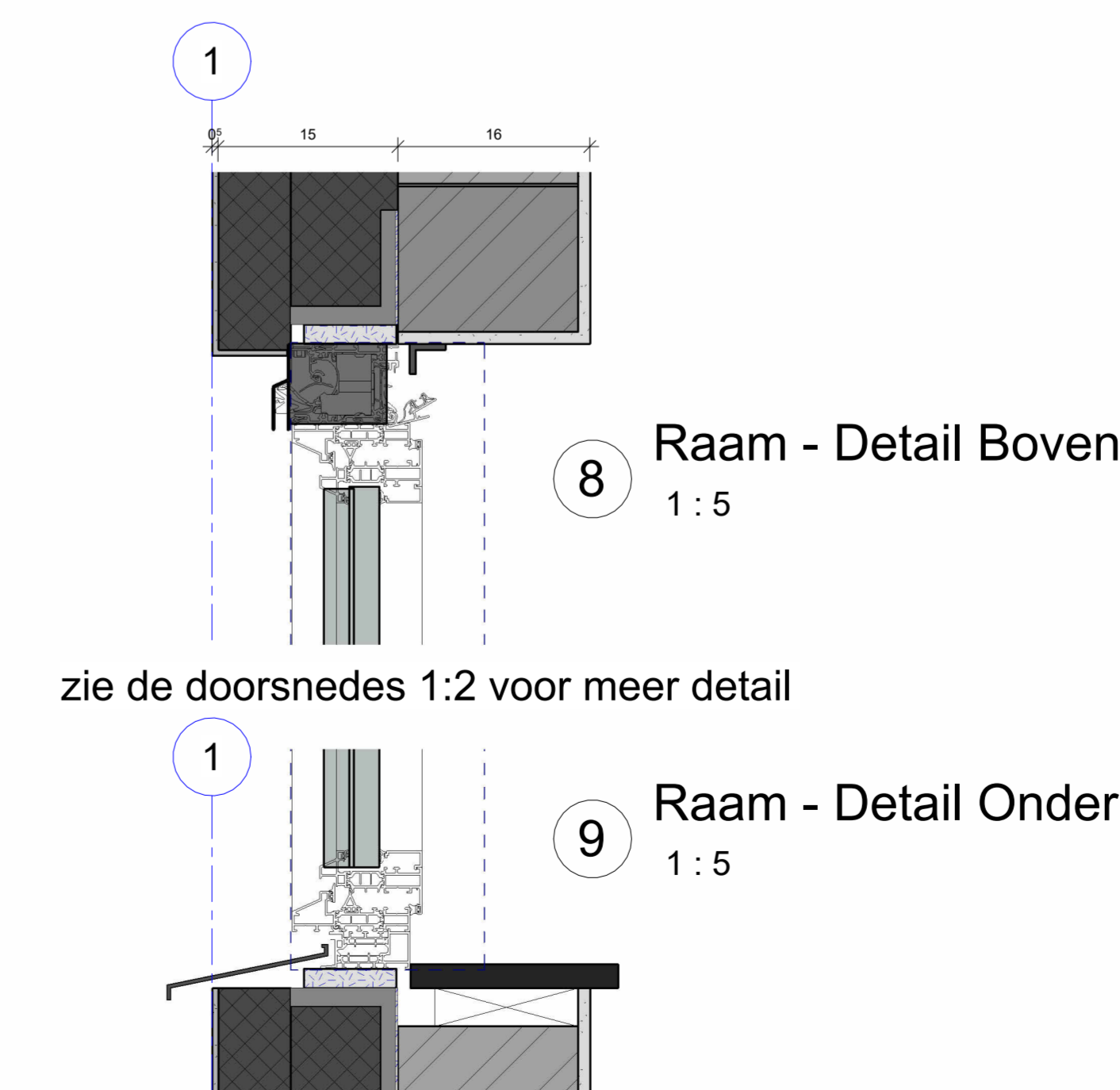
2 Voor
1:20



4 Snede door gevelwand
1:20



5 Snede door raam
1:20



8 Raam - Detail Boven
1:5

zie de doorsnedes 1:2 voor meer detail

9 Raam - Detail Onder
1:5

Oost-Vlaanderen
Sint-Denijslaan 485 B-9000 Gent
Sectie A 147g
Tel. 09 242 82 00
Werfleider :Pieter Claerhout

De Bouwschil - Mockup versie II

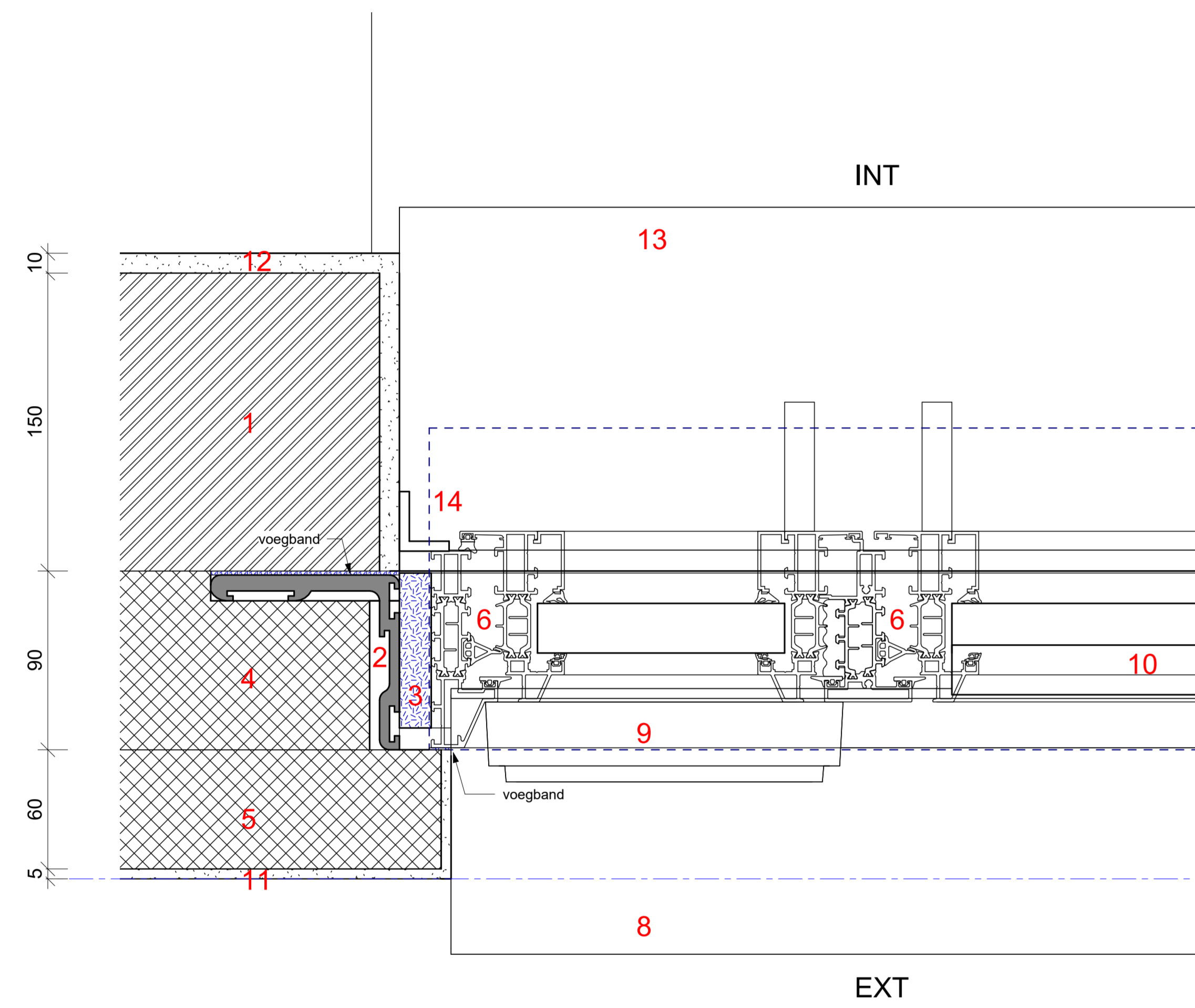
As Built - 12 juni 2022

B2Build - Claerhout NV
Sint-Denijslaan 485
B-9000 Gent
Tel. : 09 242 82 00 GSM :
Fax : e-mail:

dossier nr. : C3A_0123
plan : Overzicht Mockup2_ 12 juni 2022
plan nr. : P 01
datum : 2022-06-12
schaal : zoals aangeduid

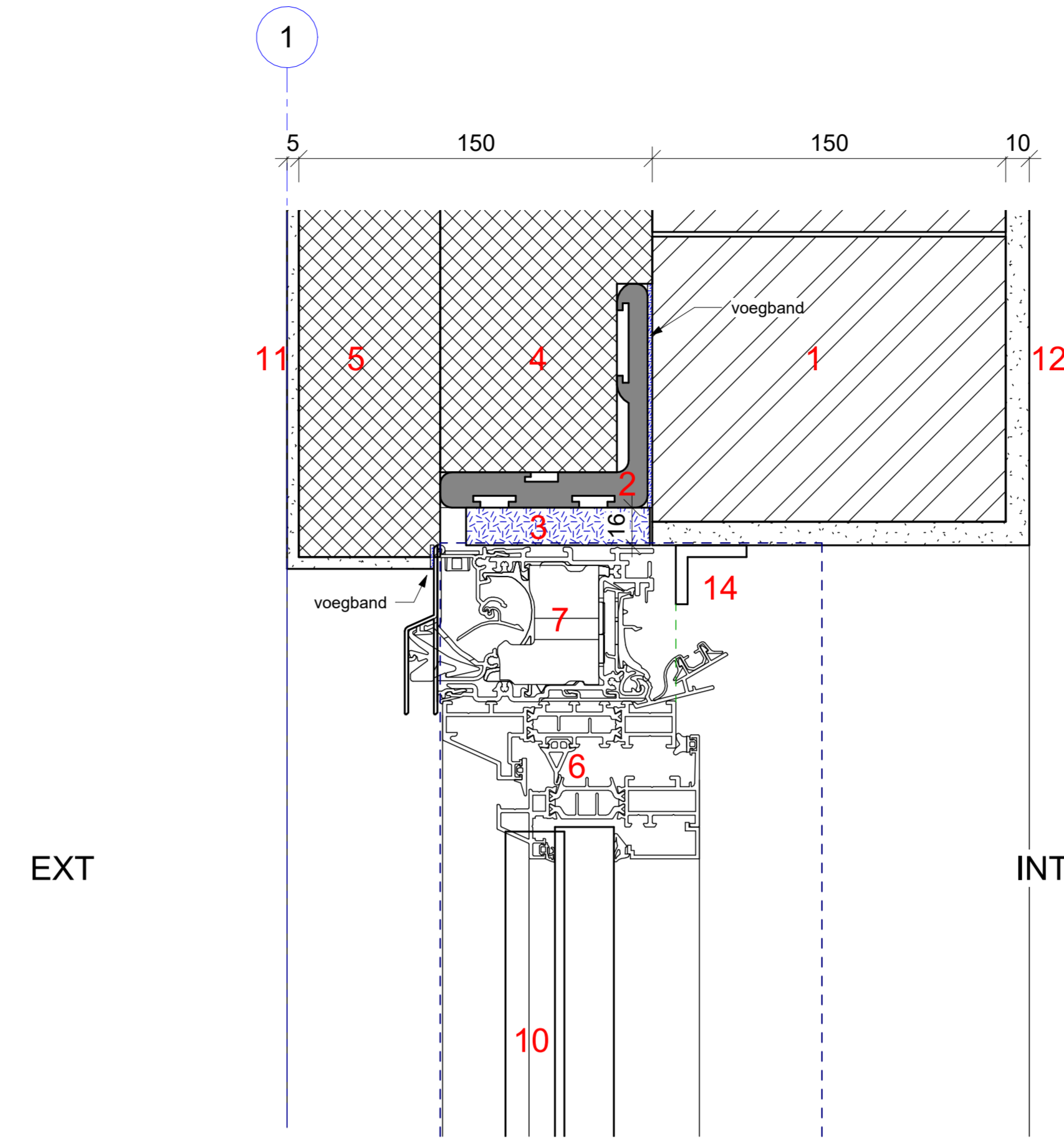
goedkeurd en voor akkoord ondertekend
opdrachtgever aannemer architect

uitwerking concept & details:
arch. Raf De Preter - Bureau Bouwtechniek
Michel de Braeystraat 8 Tel. : 03/2315395
2000 Antwerpen Email: Raf.Depreter@b-b.be
uitwerking BIM-model met Revit:
arch. Jos Vandamme - C3A
Tramstraat 57 Tel. : 09/2202101
9052 Gent-Zwijnaarde Email: Jos.Vandamme@c3a.be



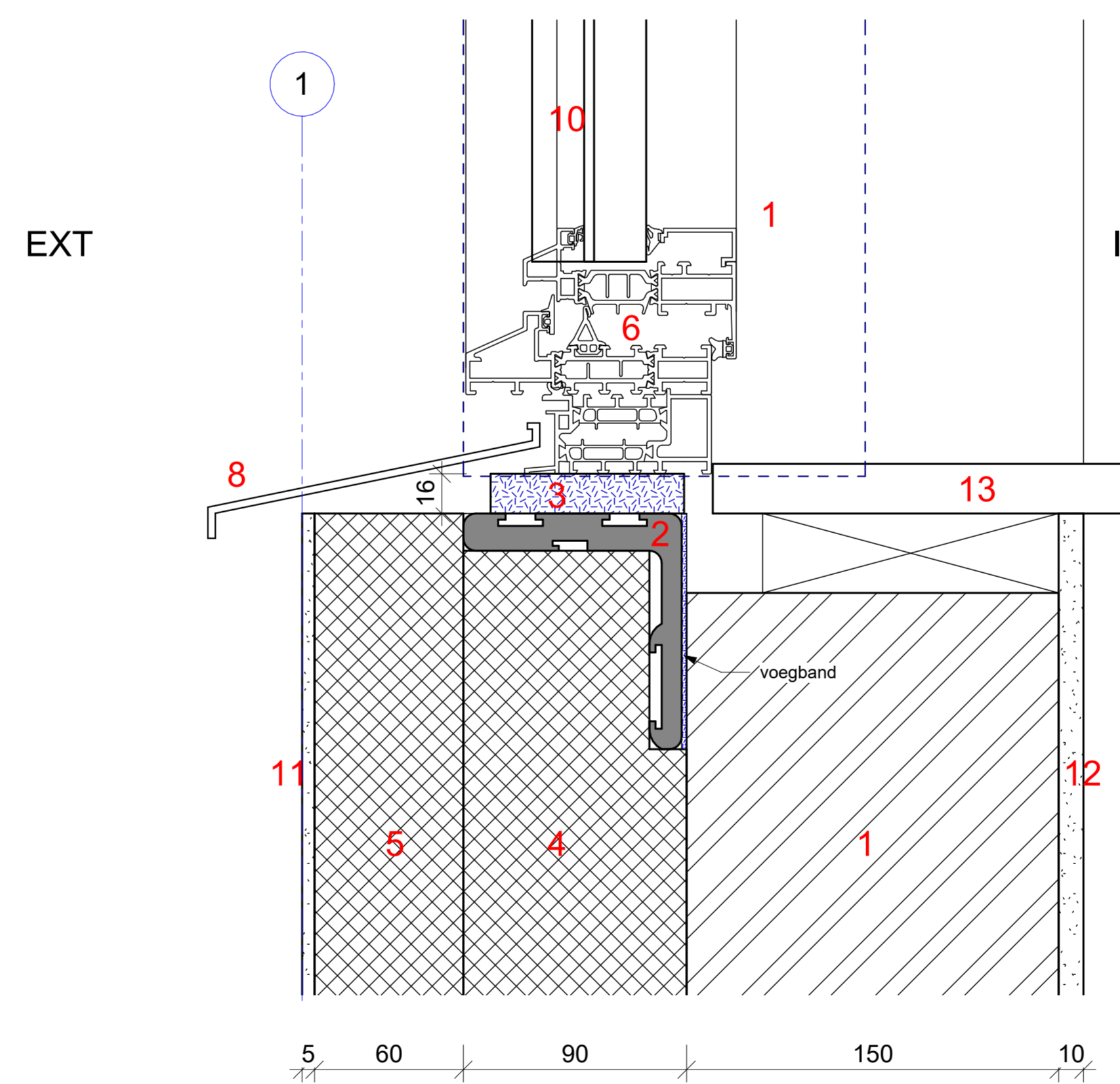
1 00 -- detail raam plan
1:2

1. CALDURAN Kalkzandsteen.
2. SOUDAL SoudaFrame 90 mm.
3. SOUDAL Dichtingsband.
4. KNAUF EPS 032 90mm.
5. KNAUF EPS 032 60mm.
6. REYNAERS raam 1.5m br x 1.46 m h.
7. RENSON Invisivent 1.54m br.
8. ALU dorpel.
9. RENSON Night Cooling rooster.
10. SAINT-GOBAIN Cool-Lite Xtreme.
11. KNAUF buitenpleisterwerk.
12. KNAUF binnenpleisterwerk.
13. raamtablet.
14. ALU afwerkingsprofiel raamrand



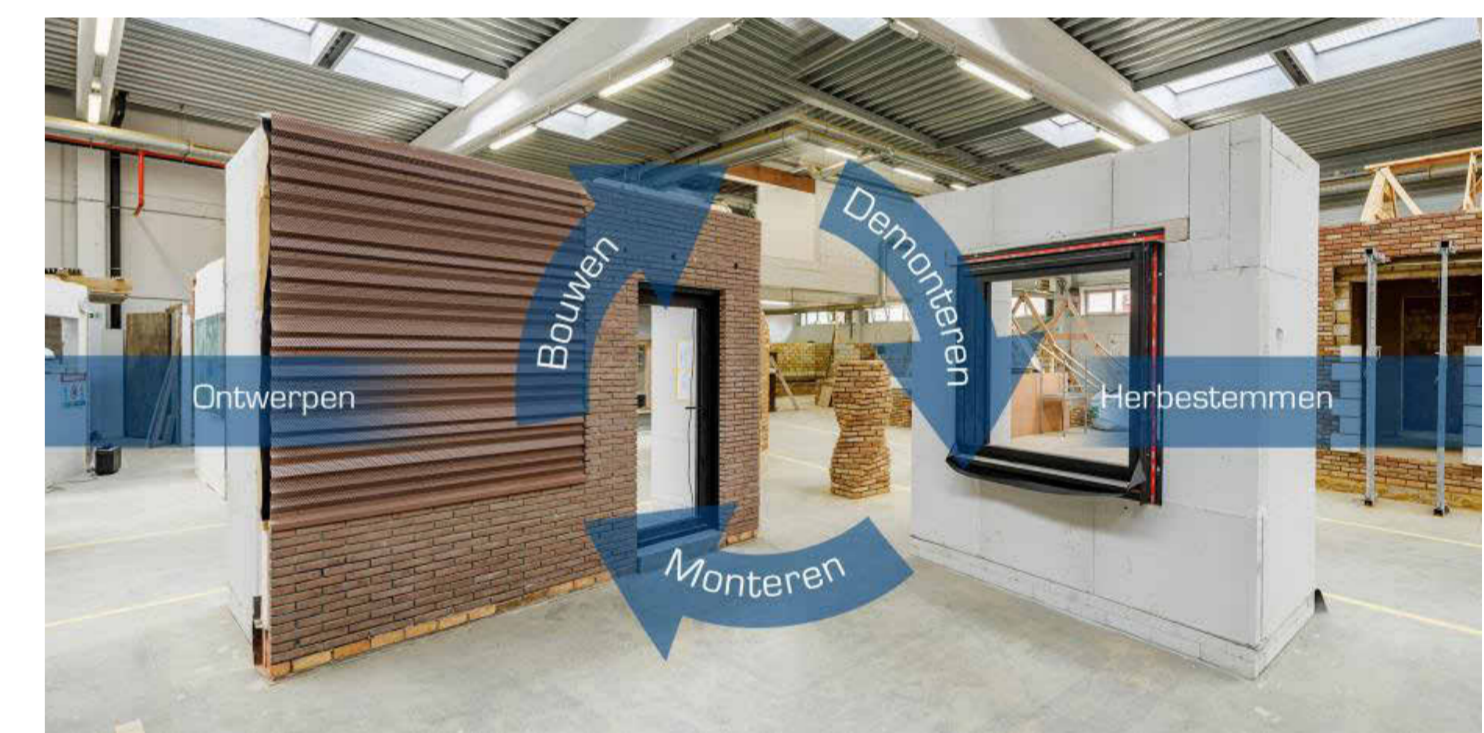
2 Raam -- Detail Boven
1:2

1. CALDURAN Kalkzandsteen.
2. SOUDAL SoudaFrame 90 mm.
3. SOUDAL Dichtingsband.
4. KNAUF EPS 032 90mm.
5. KNAUF EPS 032 60mm.
6. REYNAERS raam 1.5m br x 1.46 m h.
7. RENSON Invisivent 1.54m br.
8. ALU dorpel.
9. RENSON Night Cooling rooster.
10. SAINT-GOBAIN Cool-Lite Xtreme.
11. KNAUF buitenpleisterwerk.
12. KNAUF binnenpleisterwerk.
13. raamtablet.
14. ALU afwerkingsprofiel raamrand



3 Raam -- Detail Onder
1:2

1. CALDURAN Kalkzandsteen.
2. SOUDAL SoudaFrame 90 mm.
3. SOUDAL Dichtingsband.
4. KNAUF EPS 032 90mm.
5. KNAUF EPS 032 60mm.
6. REYNAERS raam 1.5m br x 1.46 m h.
7. RENSON Invisivent 1.54m br.
8. ALU dorpel.
9. RENSON Night Cooling rooster.
10. SAINT-GOBAIN Cool-Lite Xtreme.
11. KNAUF buitenpleisterwerk.
12. KNAUF binnenpleisterwerk.
13. raamtablet.
14. ALU afwerkingsprofiel raamrand



Oost-Vlaanderen
Sint-Denijslaan 485 B-9000 Gent
Sectie A 147g
Tel. 09 242 82 00
Werfleider :Pieter Claerhout

De Bouwschil - Mockup versie II

As Built - 12 juni 2022

B2Build - Claerhout NV
Sint-Denijslaan 485
B-9000 Gent
Tel. : 09 242 82 00 GSM :
Fax : e-mail:

dossier nr. : C3A_0123
plan : Details Mockup2_ 12 juni 2022
plan nr. : P 02
datum : 2022-06-12
schaal : zoals aangeduid

goedgekeurd en voor akkoord ondertekend
opdrachtgever aannemer architect

uitwerking concept & details:
arch. Raf De Preter - Bureau Bouwtechniek
2000 Antwerpen Tel. : 03/2315395
Michel de Braeystraat 8 Email: Raf.Depreter@b-b.be

uitwerking BIM-model met Revit:
arch. Jos Vandamme - C3A
Tramstraat 57 Tel. : 09/2202101
9052 Gent-Zwijnaarde Email: Jos.Vandamme@c3a.be

