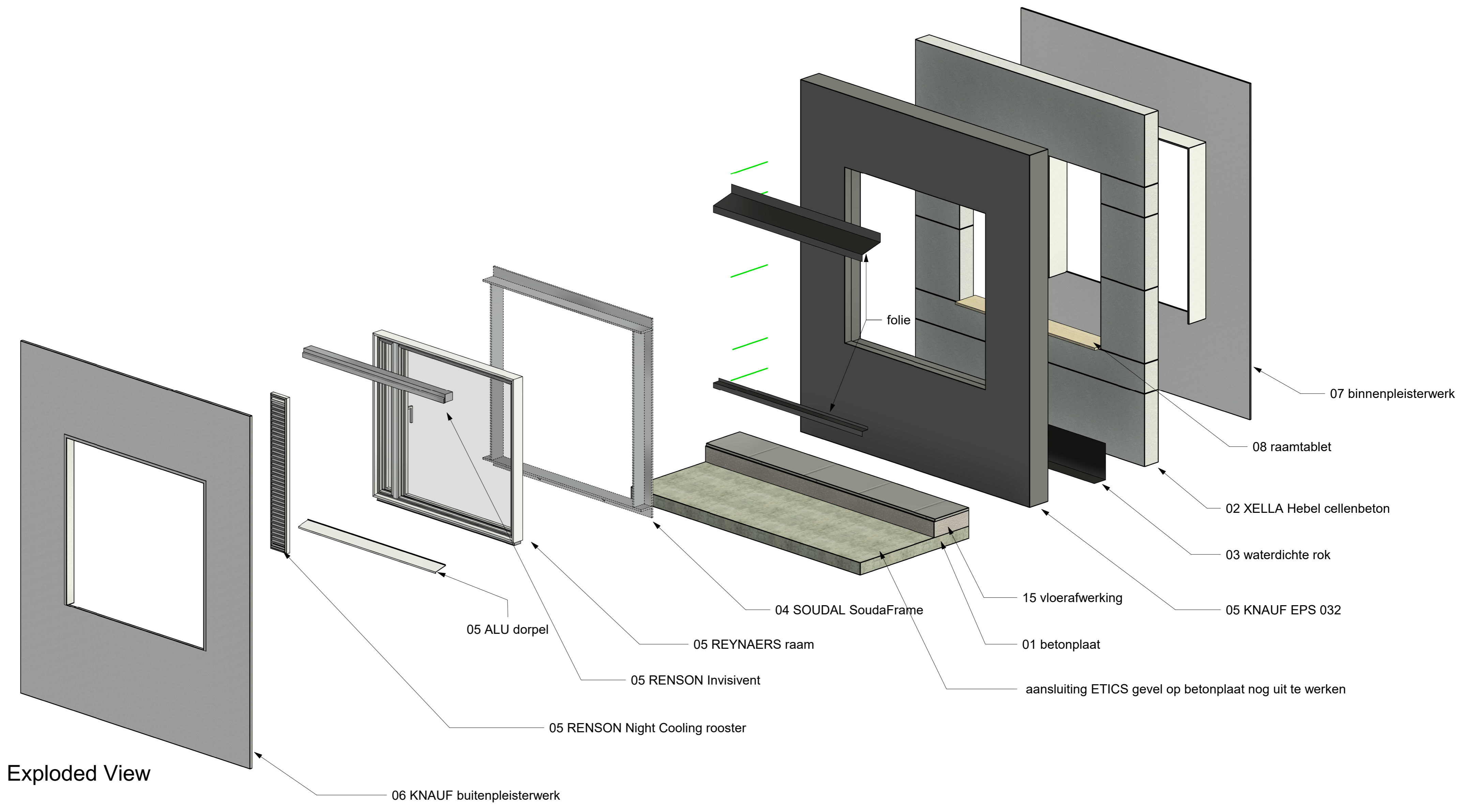
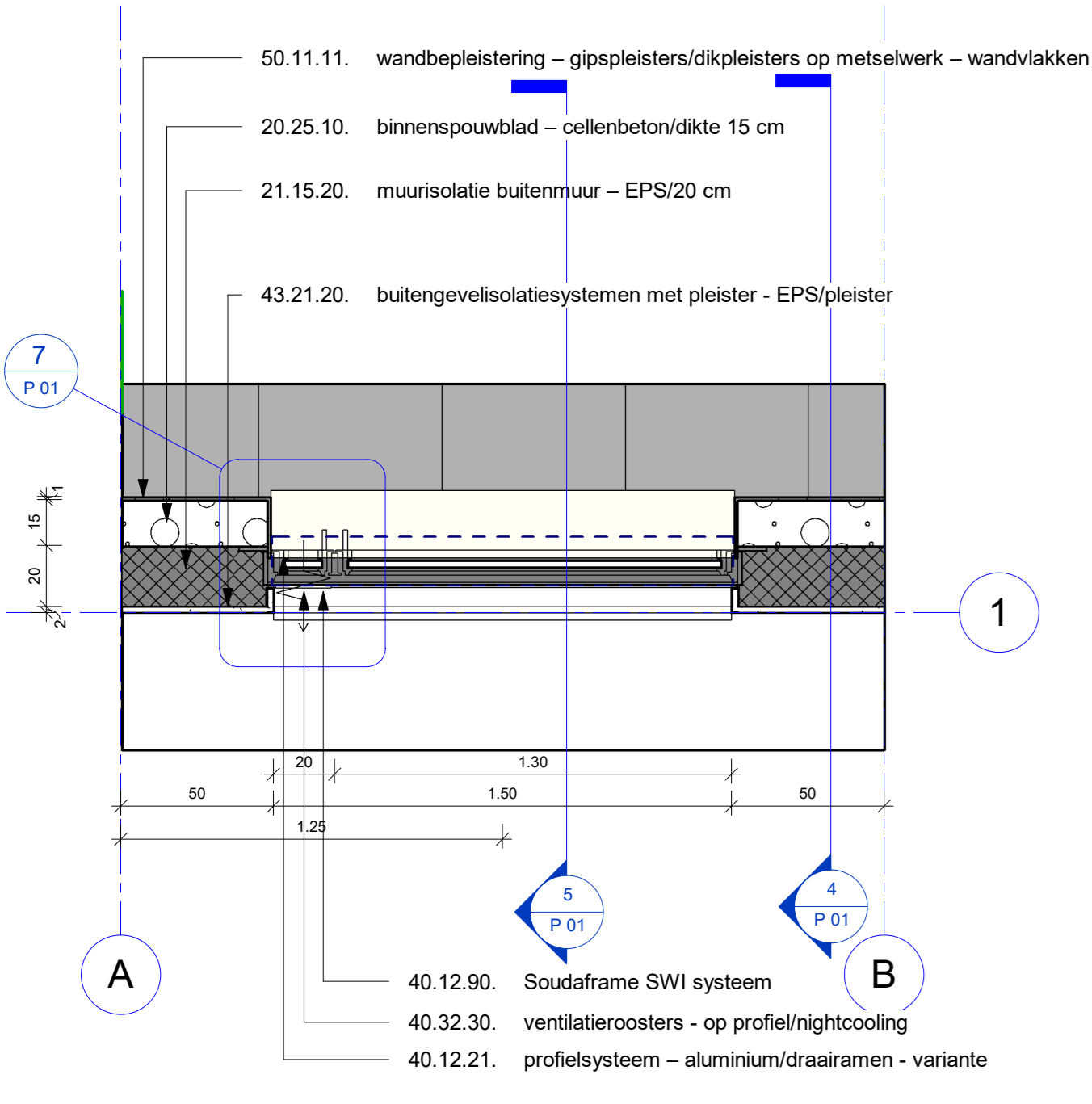


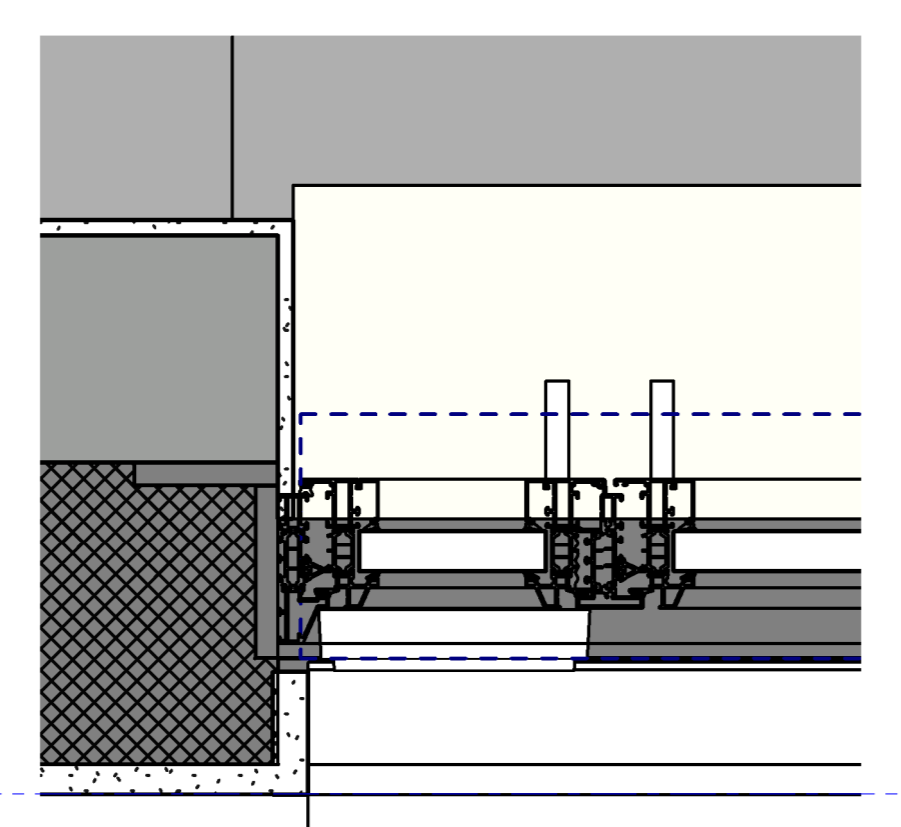
3 3D RechtsVoor



6 3D Exploded View



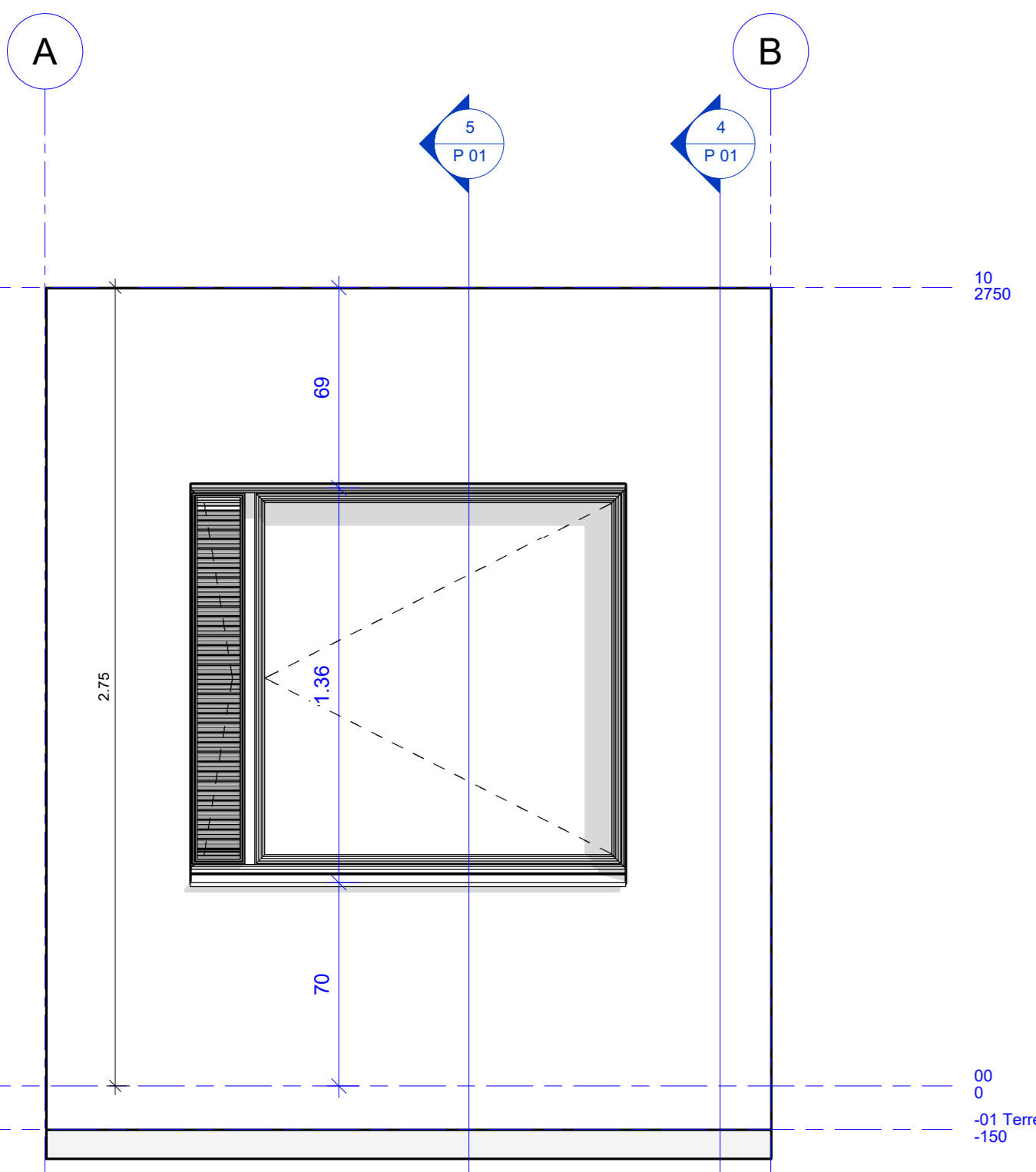
1 00  
1:20



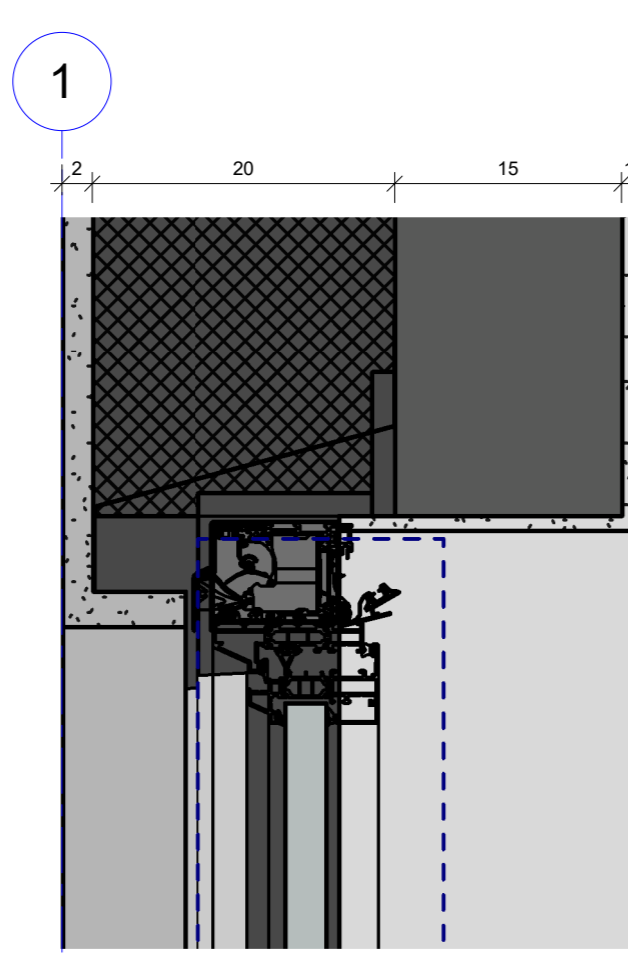
7 00 - detail raam plan  
1:5

ME_40_Materialen							
Keynote	Omschrijving	Meetaat	Dim	Refrn	Manufacturer	Material: Model	Material: URL
15.21	C3A_beton_gewapend-vloerplaat	3.000	2				
15.21:1		3.000					
20.25.10	XELLA_cellenbetonpanelen - binnenspouwblad, 15 cm	0.092	3		XELLA - Hebel	Hebel	https://www.xella.be/nl_BE/Downloads-Hebel
20.25.10	XELLA_cellenbetonpanelen - binnenspouwblad, 15 cm	0.223	3		XELLA - Hebel	Hebel	https://www.xella.be/nl_BE/Downloads-Hebel
20.25.10	XELLA_cellenbetonpanelen - binnenspouwblad, 15 cm	0.043	3		XELLA - Hebel	Hebel	https://www.xella.be/nl_BE/Downloads-Hebel
20.25.10	XELLA_cellenbetonpanelen - binnenspouwblad, 15 cm	0.043	3		XELLA - Hebel	Hebel	https://www.xella.be/nl_BE/Downloads-Hebel
20.25.10	XELLA_cellenbetonpanelen - binnenspouwblad, 15 cm	0.018	3		XELLA - Hebel	Hebel	https://www.xella.be/nl_BE/Downloads-Hebel
20.25.10	XELLA_cellenbetonpanelen - binnenspouwblad, 15 cm	0.223	3		XELLA - Hebel	Hebel	https://www.xella.be/nl_BE/Downloads-Hebel
20.25.10	XELLA_cellenbetonpanelen - binnenspouwblad, 15 cm	0.043	3		XELLA - Hebel	Hebel	https://www.xella.be/nl_BE/Downloads-Hebel
20.25.10	XELLA_cellenbetonpanelen - binnenspouwblad, 15 cm	0.043	3		XELLA - Hebel	Hebel	https://www.xella.be/nl_BE/Downloads-Hebel
20.25.10	XELLA_cellenbetonpanelen - binnenspouwblad, 15 cm	0.018	3		XELLA - Hebel	Hebel	https://www.xella.be/nl_BE/Downloads-Hebel
20.25.10	XELLA_cellenbetonpanelen - binnenspouwblad, 15 cm	1.087	3		XELLA - Hebel	Hebel	https://www.xella.be/nl_BE/Downloads-Hebel
20.25.10:10		1.832					
21.15.20	KNAUF_isolatie_thermisch-buitenwand, EPS 032	5.017	2		KNAUF	EPS 032	https://knaut.be/nl/product/eps-032-t-g-grijs
21.15.20:1		5.017					
43.21.20	KNAUF_buftenpleisterwerk_wandbekleding	5.084	2		KNAUF		https://knaut.be/nl/producten-systeem/gevel?catalogue-free0=Kalk+em+cementpleisters&catalogue-free1=Sierpleisters
43.21.20	KNAUF_buftenpleisterwerk_wandbekleding	9.022	2		KNAUF		https://knaut.be/nl/producten-systeem/gevel?catalogue-free0=Kalk+em+cementpleisters&catalogue-free1=Sierpleisters
43.21.20:2		5.986					
50.11.11	C3A_pleisterwerk_wandbekleding	4.492	2				
50.11.11:2		6.525					
52.11	C3A_uvullinglaag_vloerafwerking-thermisch isolerend	0.953	2				
52.11:1		0.953					
52.51	C3A_dekvloer	0.953	2				
52.51:1		0.953					
53.11.20	C3A_tegels_vloerbekleding	0.928	2				
53.11.20:1		0.928					

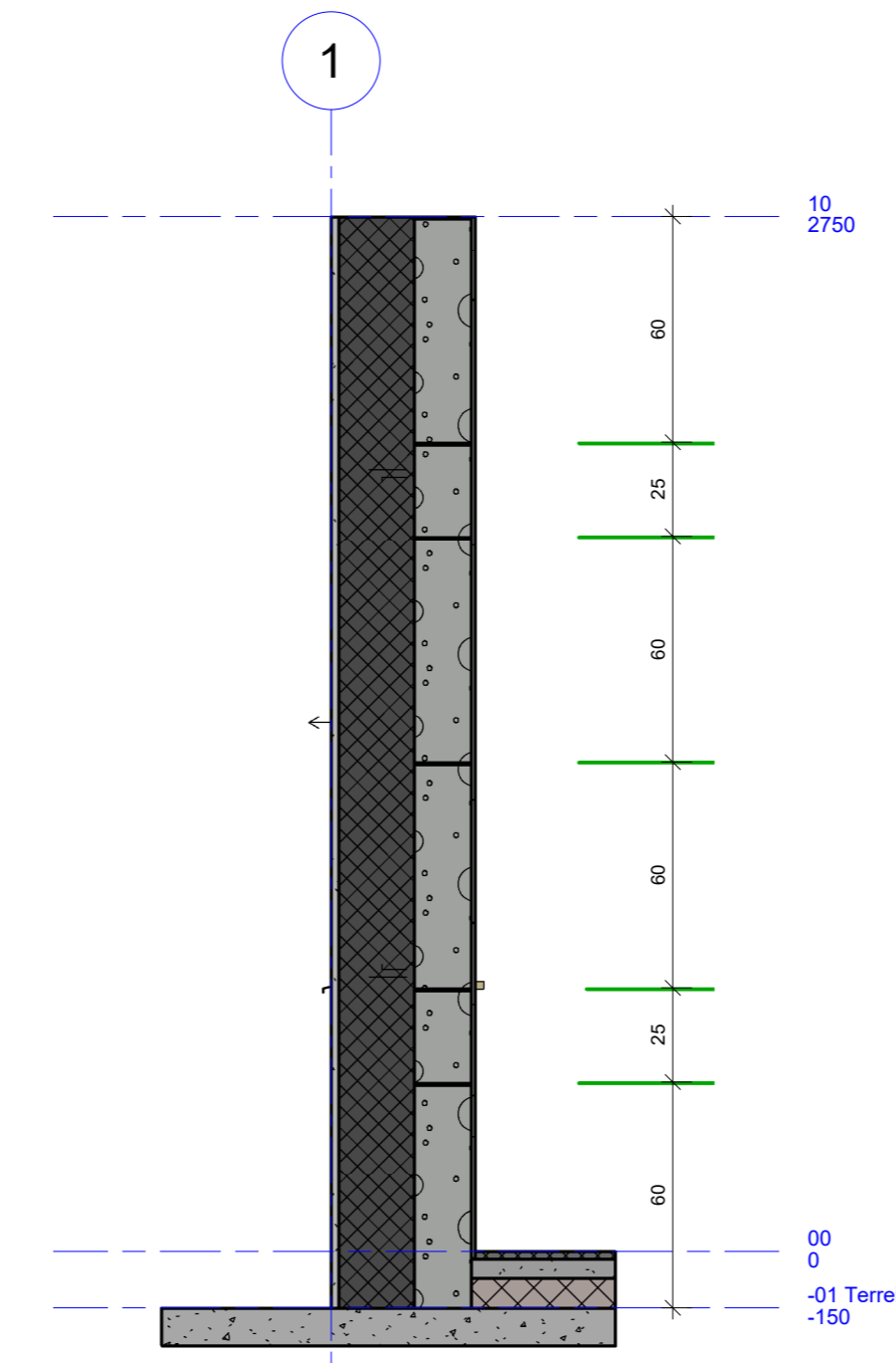
ME_40_Buitenramen en toebehoren							
Keynote	Description	Aantal	Dimensie Stuks	Refrn	Manufacturer	Commentaar	URL
40.12.21	Reynaers Window Slim Line 38	1	0	2	Reynaers Aluminium		https://www.reynaers.be/nl-BE/particulieren/producten/ramen-en-deuren/slimline/slimline-38
40.12.90	Soudaframe SWI systeem	1	0	1	Soudat		https://www.soudat.com/nl-be/pro/soudaframe-swi-systeem
40.32.10	invisivent comfort basic - Design Exterior Cover	1	0	3	RENSON		https://www.renson.eu/nl-be/producten-zoeken/ventilatie/raamverlichtingen/roosters-op-het-raam/invisivent-comfort/invisivent-comfort-basic
40.32.30	renson_432 - glazed-in louvre with frame	1	0	4	Renson		https://www.renson.eu/nl-be/producten-zoeken/ventilatie/roosters/432



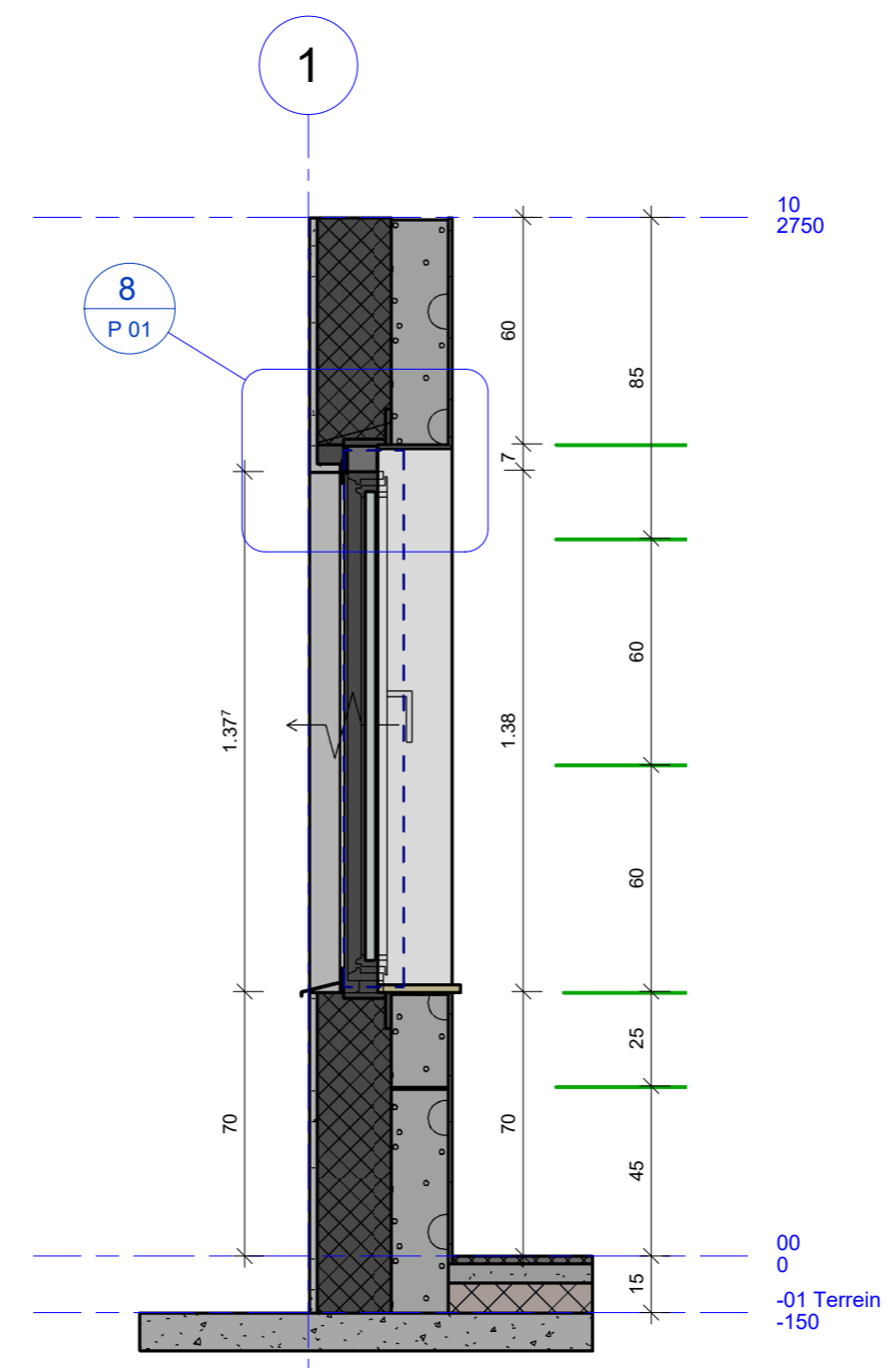
2 Voor  
1:20



8 Snede door raam - Detail  
1:5



4 Snede door gevelwand  
1:20



5 Snede door raam  
1:20

Nr.	Omschrijving	Datum
Wijzigingen		

**Oost-Vlaanderen**  
 Sint-Denijslaan 485 B-9000 Gent  
 Sectie A 147g  
 Tel. 09 242 82 00  
 Werfleider :Pieter Claeuwaert

**De Bouwschil - Mockup versie II**

**AsBuild**

**B2Buid - Claeuwaert NV**  
 Sint-Denijslaan 485  
 B-9000 Gent  
 Tel. : 09 242 82 00 GSM :  
 Fax : e-mail:  
 BTW :

**DOSSIER**  
 dossier nr. : C3A\_0123  
 plan : Overzicht Mockup2  
 plan nr. : P 01  
 datum : 2021-06-01  
 schaal : zoals aangeduid

goedgekeurd en voor akkoord ondertekend  
 opdrachtgever aannemer architect

**ARCHITECT**  
 ArchiJos  
 arch. Jos Vandamme  
 Tramstraat 57  
 9052 Gent-Zwijnaarde Email: jos.vandamme@c3a.be  
 Tel. : 09/2202101  
 GSM : 0474/123456

datum/laast bewaard 1/06/2021 9:11:07 door : Jos Vandamme  
 bestandnaam: D:\Dossiers\WS\_2021\_06\_01\_CircuBouwen\_Mockups\_BIM-met-Revit\C3A\_DeCircuBouwen\_Mockup\_II\_jun2021.rvt