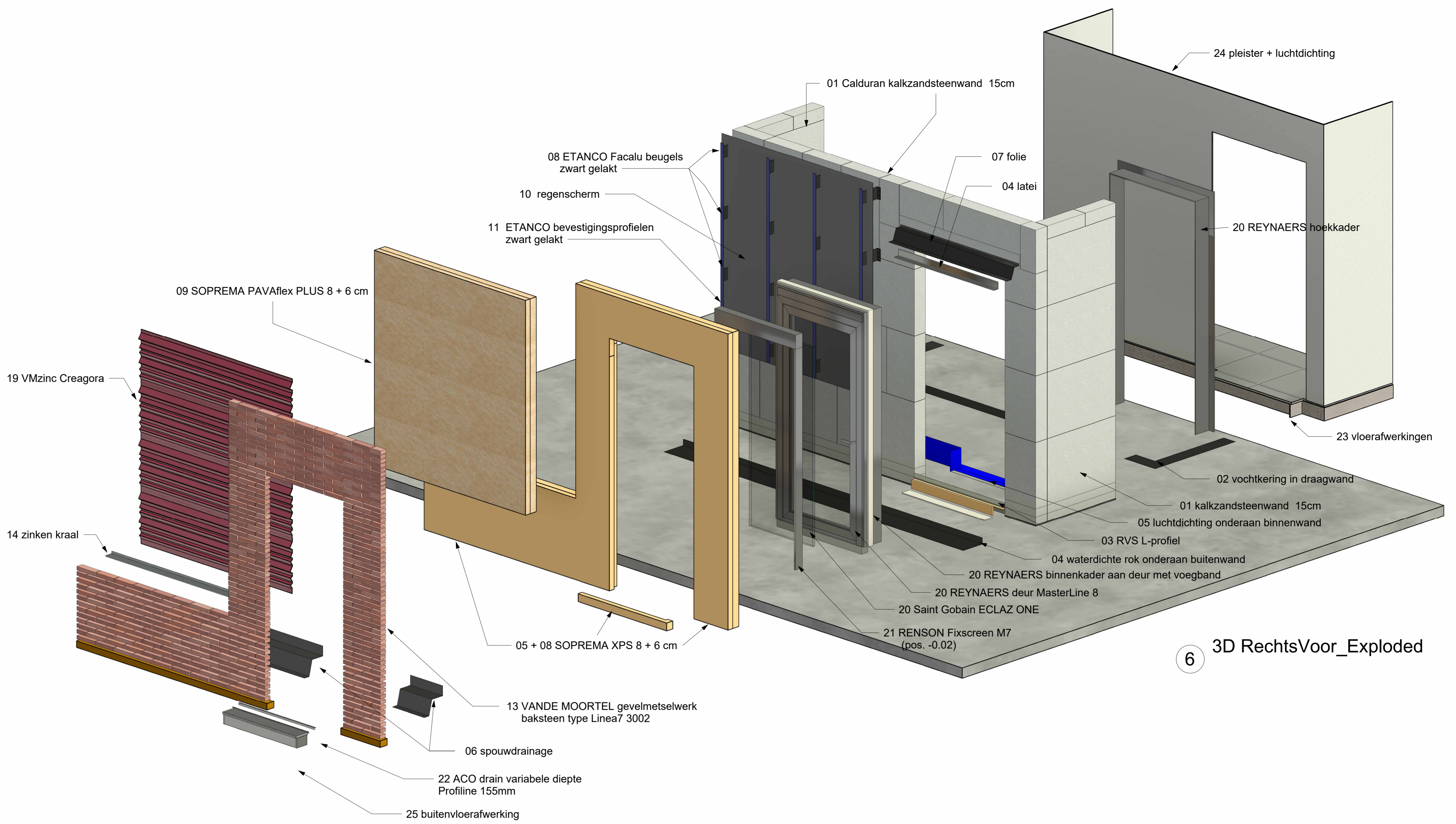
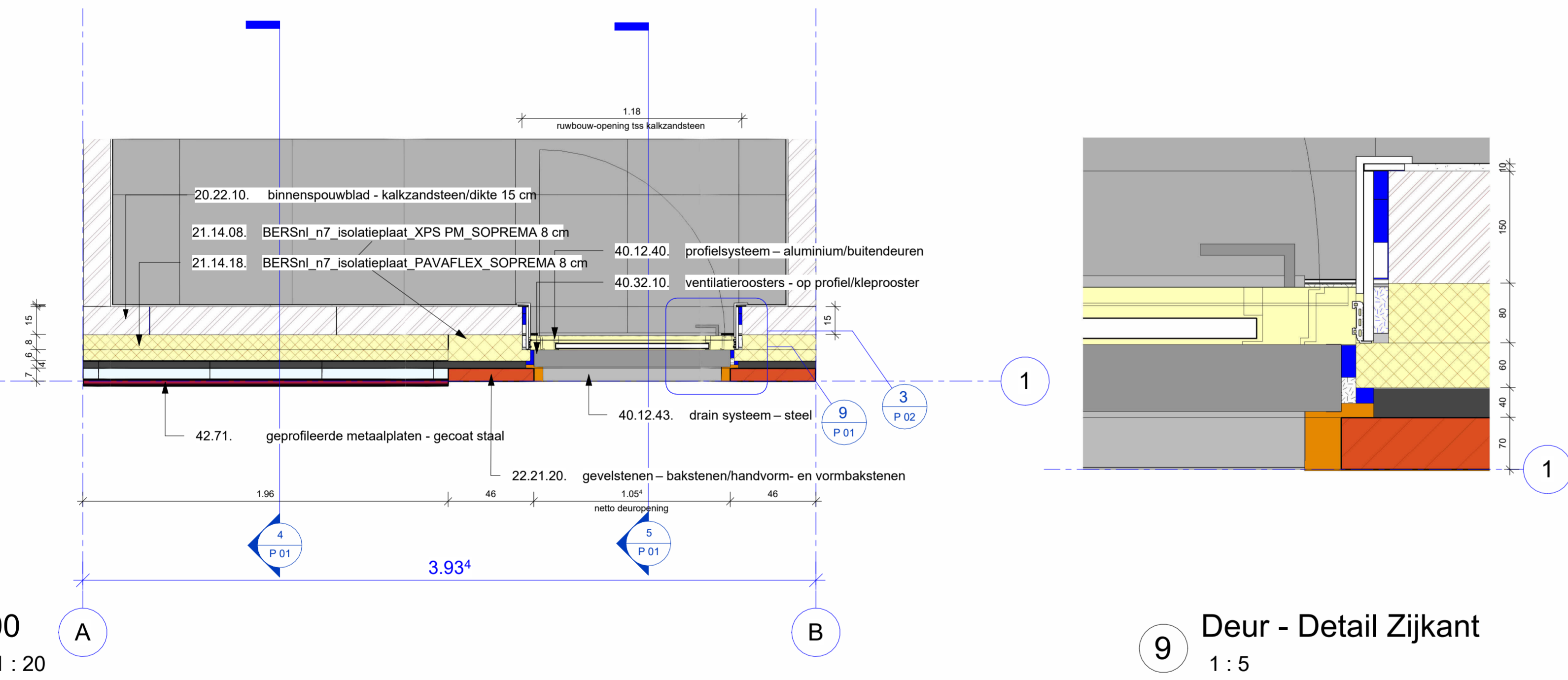


3 3D RechtsVoor



6 3D RechtsVoor_Exploded

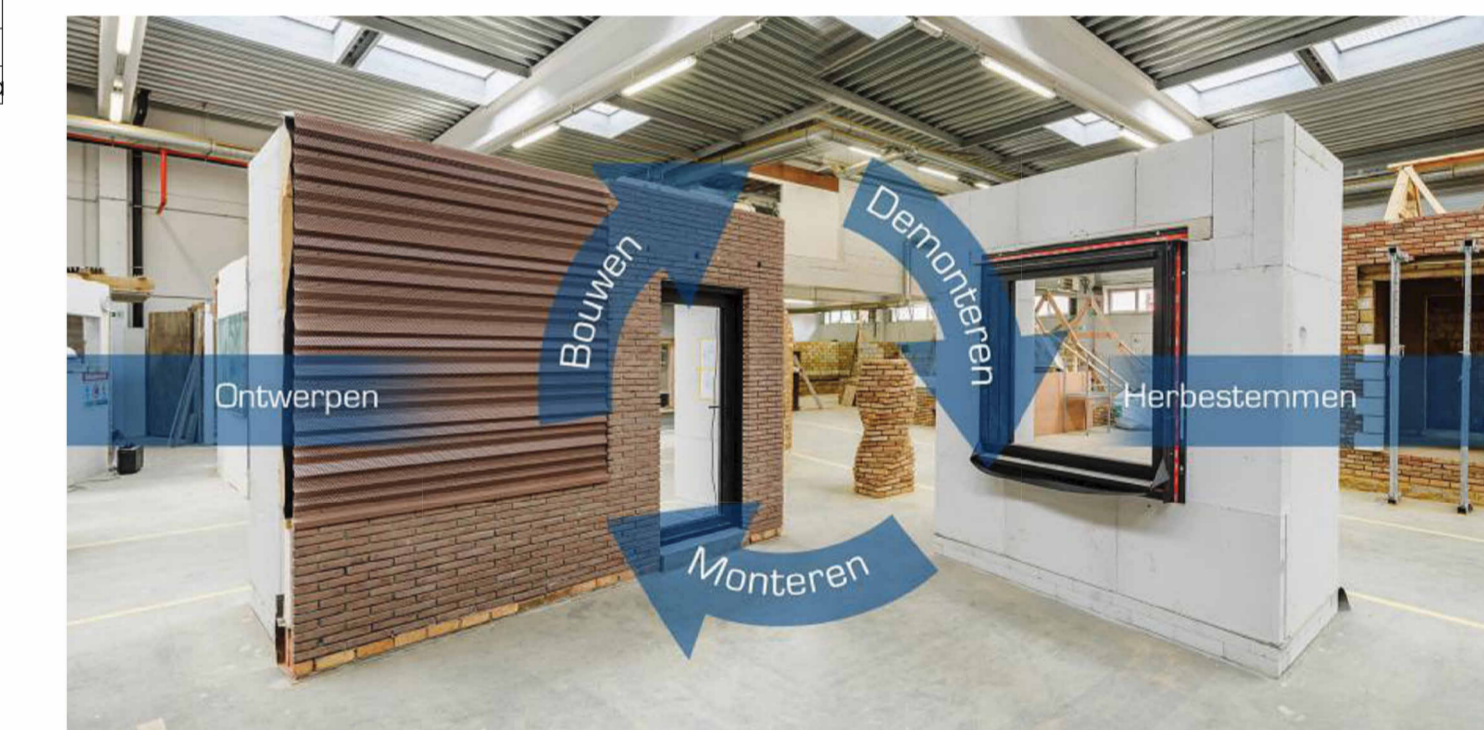


9 Deur - Detail Zijkant 1:5

ME_40_Buitendeuren								
Keynote	Description	Aantal	Dimensie	Stuks	Refrn	Manufacturer	Commentaar	URL
40.12.40.	Reynaers_MasterLine 8_Door_Miter_Inward Opening_Single Vent	1	0	0	D	REYNAERS Aluminium		https://www.reynaers.be/nl-8E/producten/deuren/masterline-8
40.12.43.	ACO Drain Profieline 155mm	1	0	0	A	ACO		http://www.aco-hochbau.de/produkte/hof-hof-und-garten/fassadenentwaesung/aco-profile/
40.32.10.	RENSON Fixscreen Minimal M57	1	0	0		RENSON		https://www.renson.eu/nl-be/producten-zoeken/zonwering/screens/fixscreen-minimal/fixscreen-minimal-small-m7g

ME_--_Materialen Glas							
Keynote	Omschrijving	Meetstaat	Dim	Refrn	Manufacturer	Material: Model	Material: URL
40.42.10.	SaintGobain_Glass_ECLAZ	1,694	2	<varies>	Saint-Gobain Building Glass	ECLAZ ONE (dubbel)	https://benl.saint-gobain-building-glass.com/nl-8E/eclaz-one

ME_--_Materialen							
Keynote	Omschrijving	Meetstaat	Dim	Refrn	Manufacturer	Material: Model	Material: URL
15.31.10.	C3A_isolatie_vocht-foolie	3,232	2				
15.31.10.	C3A_isolatie_vocht-foolie achter VMzincPanelen	8,235	2				
20.12.20.	Calduran Kalkzandsteenfolie	0,062	3		CALDURAN	Lafel	https://www.calduran.be/producten/lafel/
20.13.30.	Calduran Kalkzandsteenelement	0,218	3		CALDURAN	Km3blok	https://www.calduran.be/producten/km3blokken/
20.22.10.	Calduran Kalkzandsteenelement	3,793	3		CALDURAN	Kalkzandsteen Element	https://www.calduran.be/producten/elementen-2/
21.14.05.	BERSnl_n7_isolatieplaat_XPS PM_SOPREMA	0,088	2		SOPREMA	XPS PM	https://www.soprema.be/nl/product/isolatie/synthetische-isolatie/xps/sopro-xps-pm
21.14.06.	BERSnl_n7_isolatieplaat_XPS PM_SOPREMA 6 cm	4,583	2		SOPREMA	XPS PM 6cm	https://www.soprema.be/nl/product/isolatie/synthetische-isolatie/xps/sopro-xps-pm
21.14.08.	BERSnl_n7_isolatieplaat_XPS PM_SOPREMA 8 cm	4,373	2		SOPREMA	XPS PM 8cm	https://www.soprema.be/nl/product/isolatie/synthetische-isolatie/xps/sopro-xps-pm
21.14.16.	BERSnl_n7_isolatieplaat_PAVAFLEX_SOPREMA 6 cm	4,114	2		SOPREMA	PAVAFlex 6cm	https://www.soprema.be/nl/product/isolatie/natuurlijke-isolatie/houtvezelisolatie/pavaflex-plus
21.14.18.	BERSnl_n7_isolatieplaat_PAVAFLEX_SOPREMA 8cm	4,114	2		SOPREMA	PAVAFlex 8cm	https://www.soprema.be/nl/product/isolatie/natuurlijke-isolatie/houtvezelisolatie/pavaflex-plus
22.21.20.	VandeMaortel_Linea7_StenenVolume	4,802	2		Vande Maortel	Linea 7 3002	https://www.vandemaortel.be/nl/product/gevelstenen/linea7/linea7-3002/
42.71.	C3A_zmk_gevelbekleding VMzinc Creagora	10,762	2		VM Zinc	VMzinc Creagora	http://media.vinzinc.com/pdf/make-it-yourself/Project-Datasheet_Creagora-Belgium.pdf
50.11.11.	C3A_pleisterwerk_wandbekleding	12,048	2				
52.11.	C3A_uitvullinglaag_vloerfwerking thermisch isolerend	3,334	2				
52.51.	C3A_dekvloer	3,432	2				
53.11.20.	C3A_tegelst_vloerbekleding	3,389	2				



Oost-Vlaanderen
 Sint-Denijslaan 485 B-9000 Gent
 Sectie A 147g
 Tel. 09 242 82 00
 Werfleider : Pieter Claerhout

De Bouwschil - Mockup versie I
 Ontwerp - 12 juni 2022

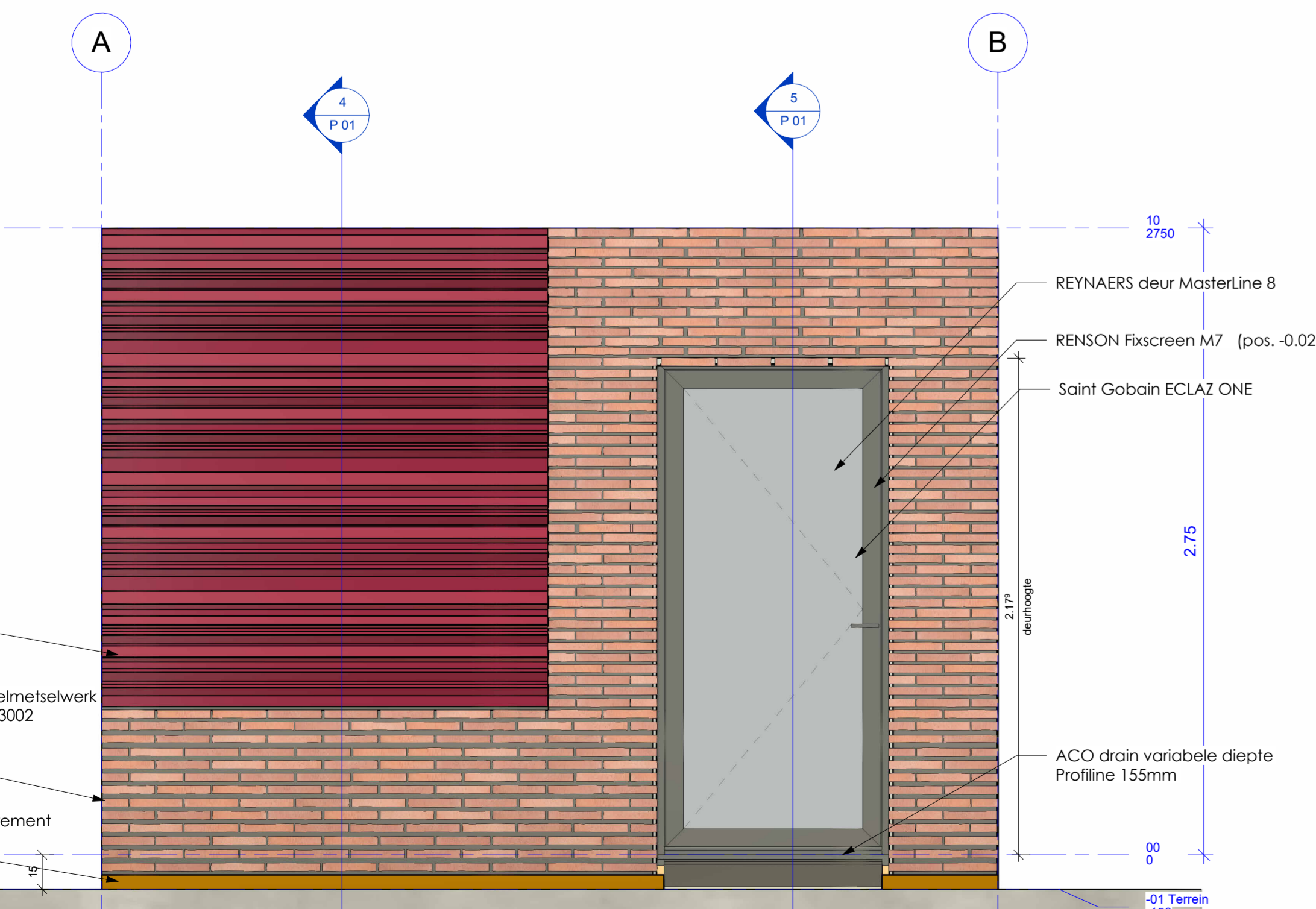
B2Build De Bouwschil - Claerhout NV
 Sint-Denijslaan 485
 B-9000 Gent
 Tel. : 09 242 82 00 GSM :
 Fax : e-mail :

dossier nr. : C3A_0123
 plan : Overzicht Mockup1 - 12 juni 2022
 plan nr. : P 01
 datum : 2022-06-12
 schaal : zoals aangeduid

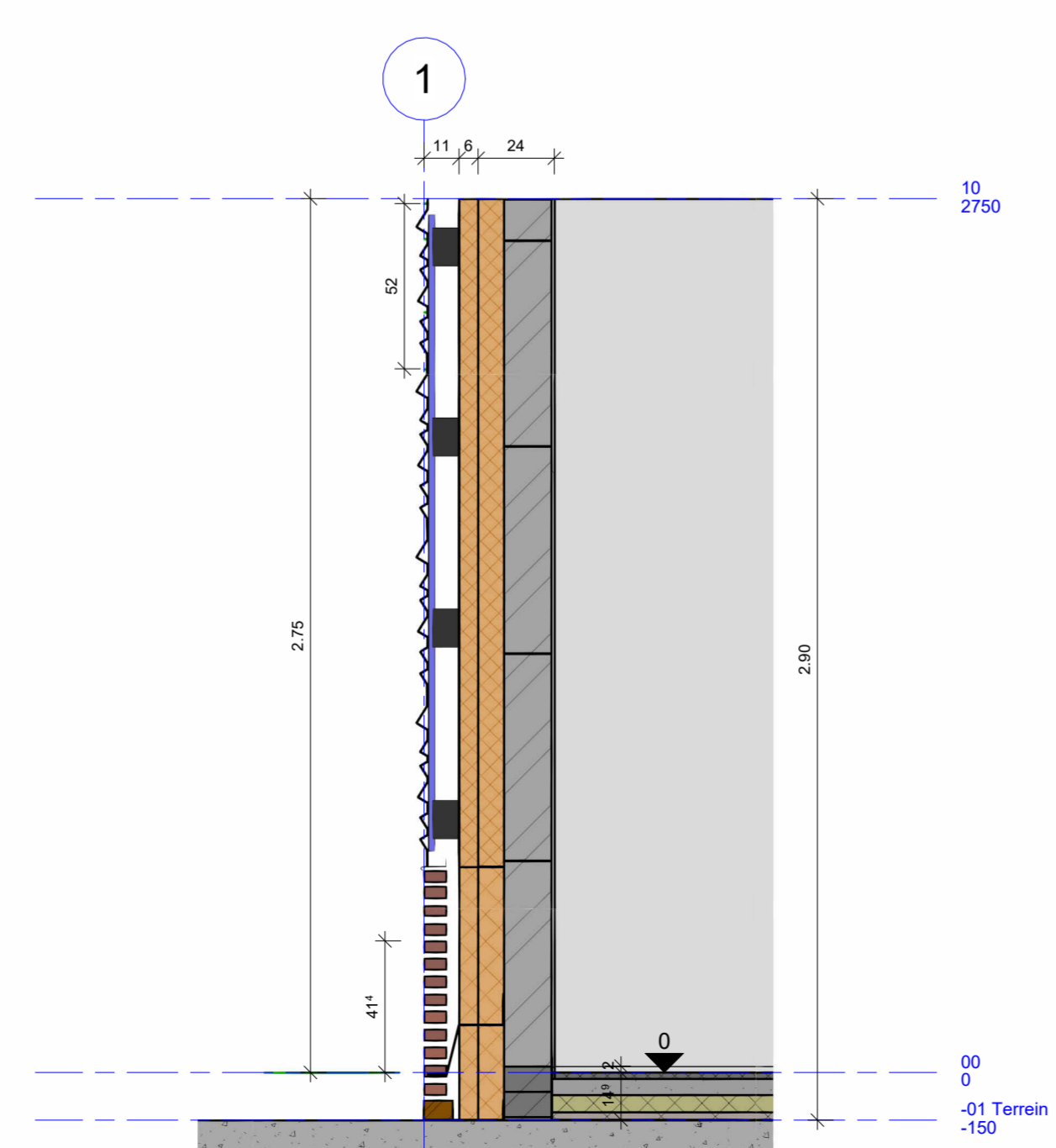
goedkeurd en voor akkoord ondertekend
 opdrachtgever aannemer architect

uitwerking concept & details:
 arch. Raf De Preter - Bureau Bouwtechniek
 Michel de Braeystraat 8 Tel. : 03/2315395
 2000 Antwerpen Email: Raf.DePreter@b-b.be

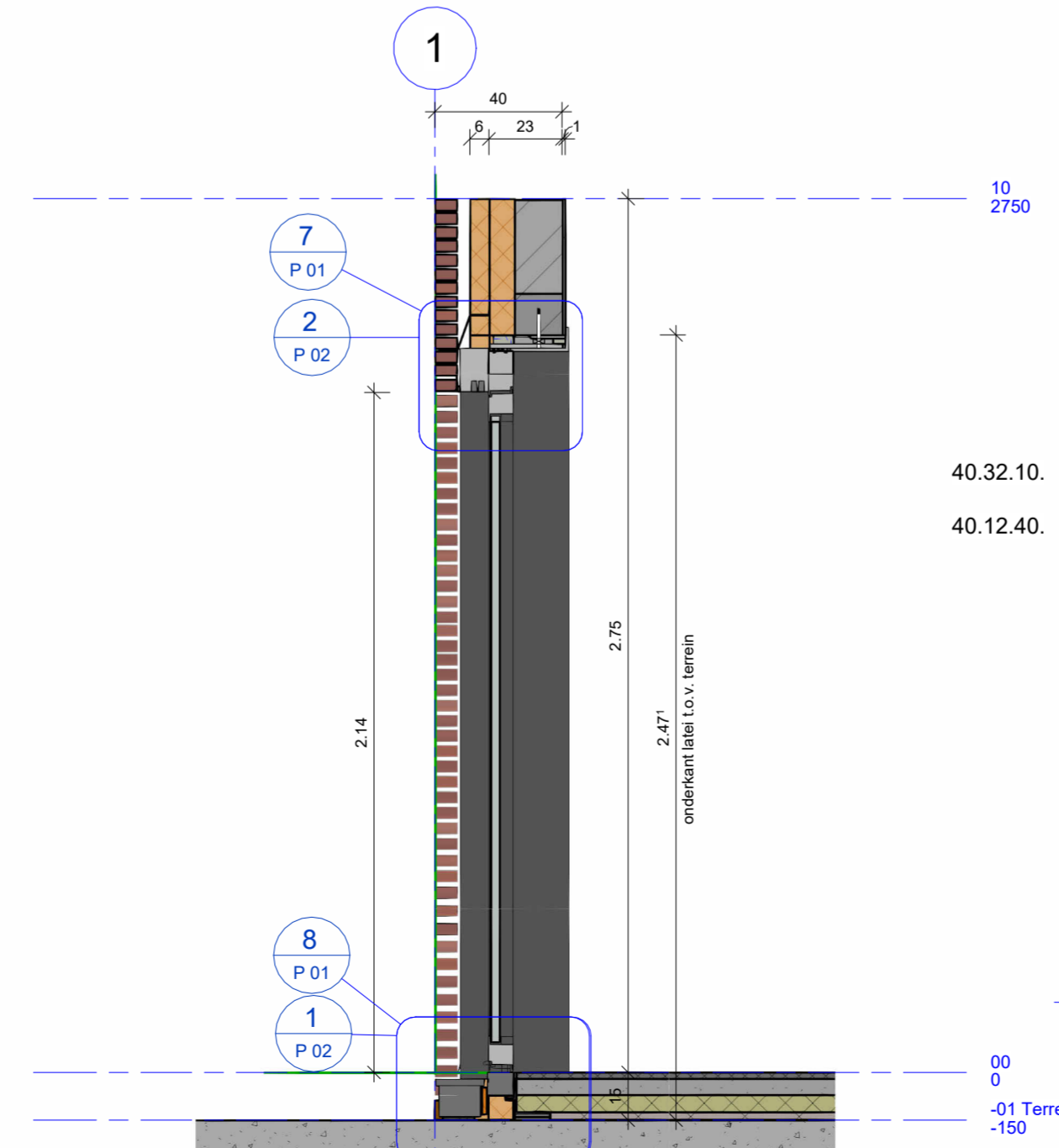
uitwerking BIM-model met Revit:
 arch. Jos Vandamme - C3A
 Tramstraat 57 Tel. : 09/2202101
 9052 Gent-Zwijnaarde Email: Jos.Vandamme@c3a.be



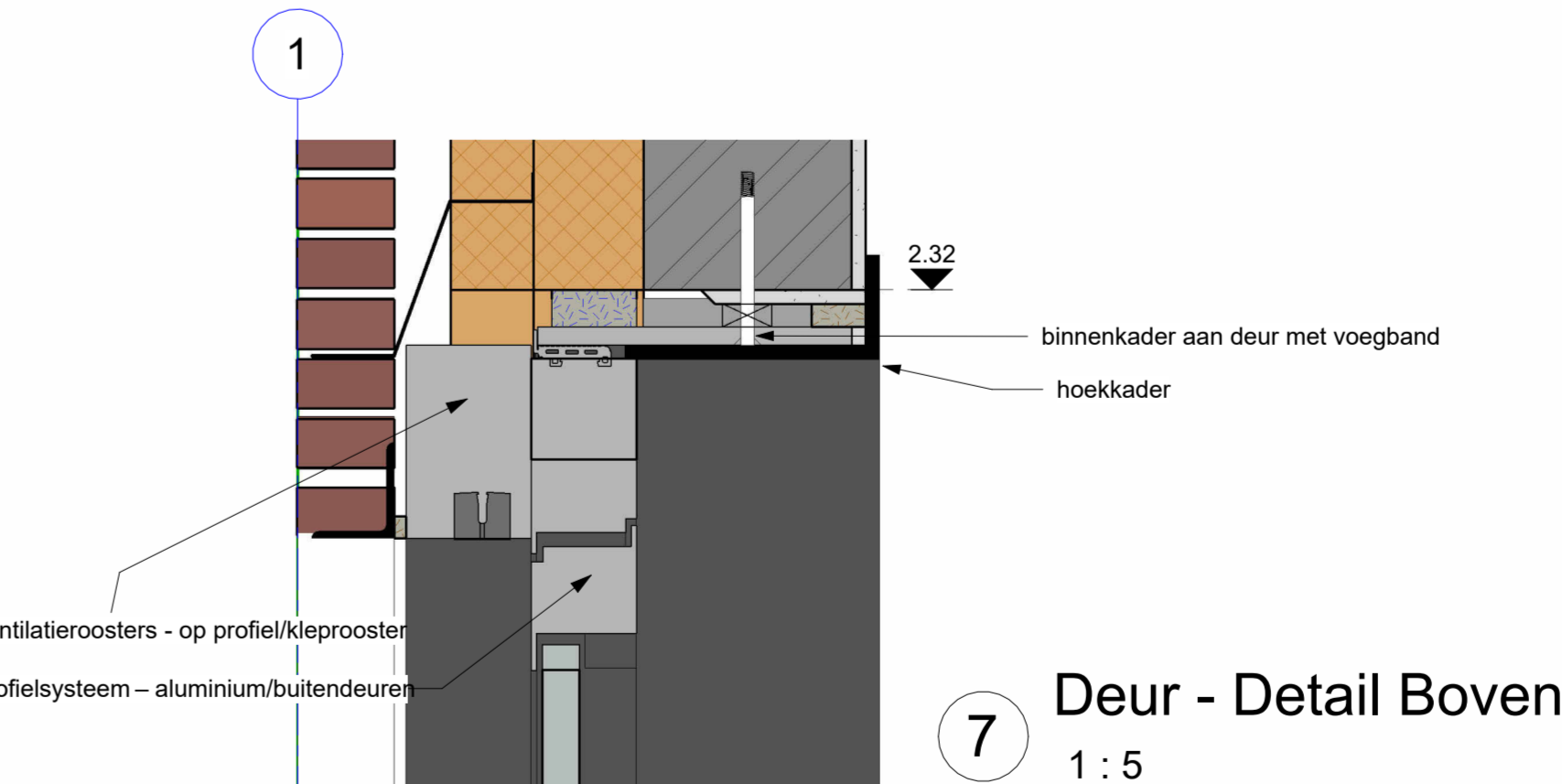
2 Voor 1:20



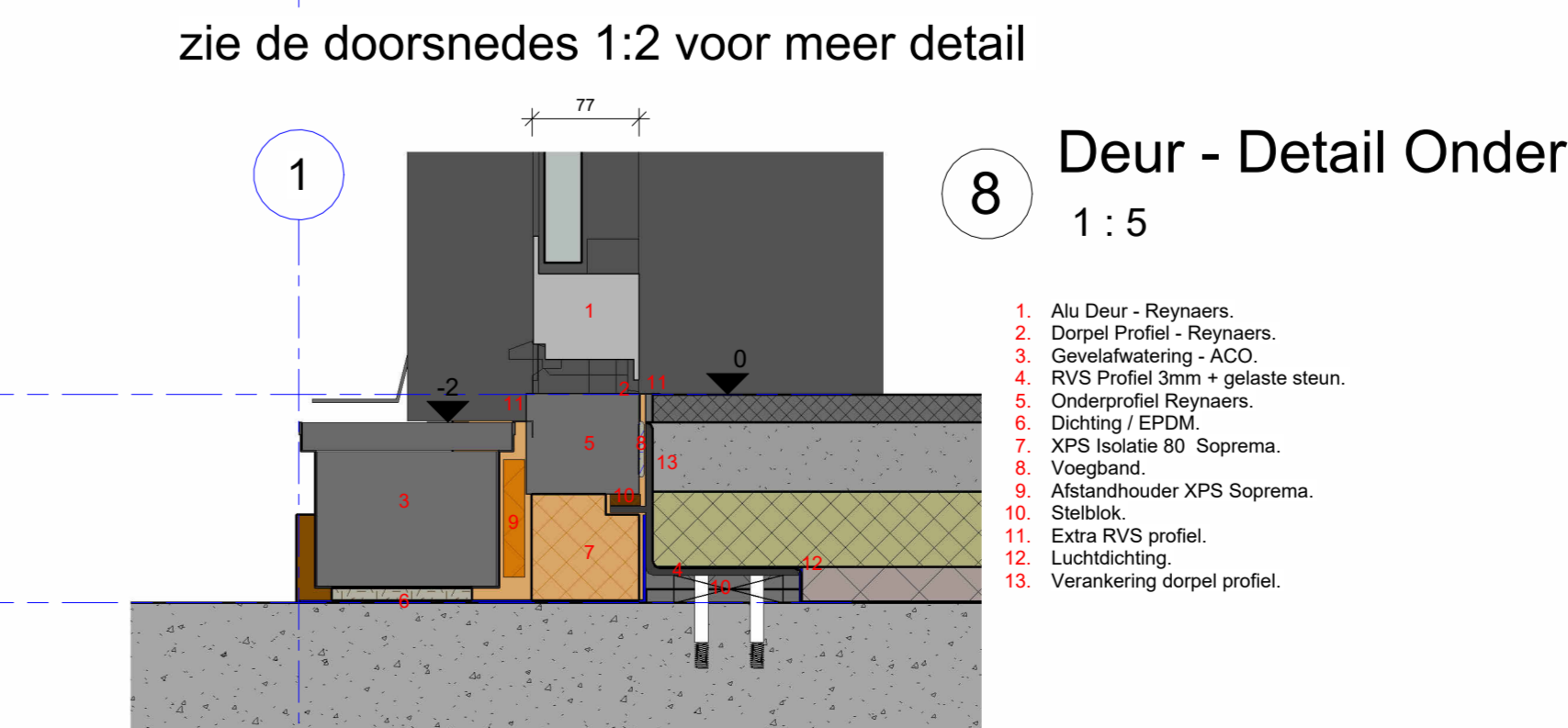
4 Snede door Gevelwand 1:20



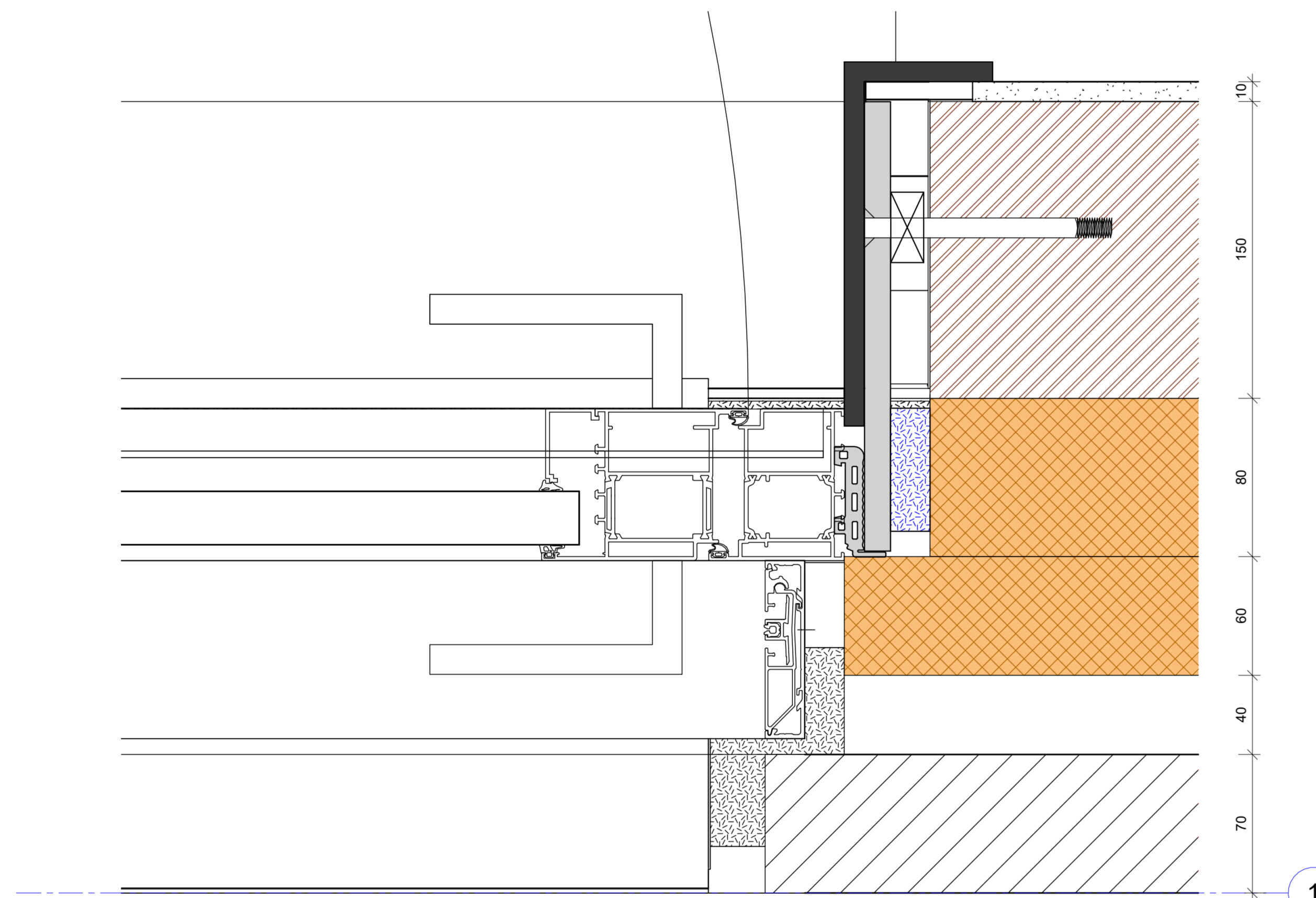
5 Snede door Deur 1:20



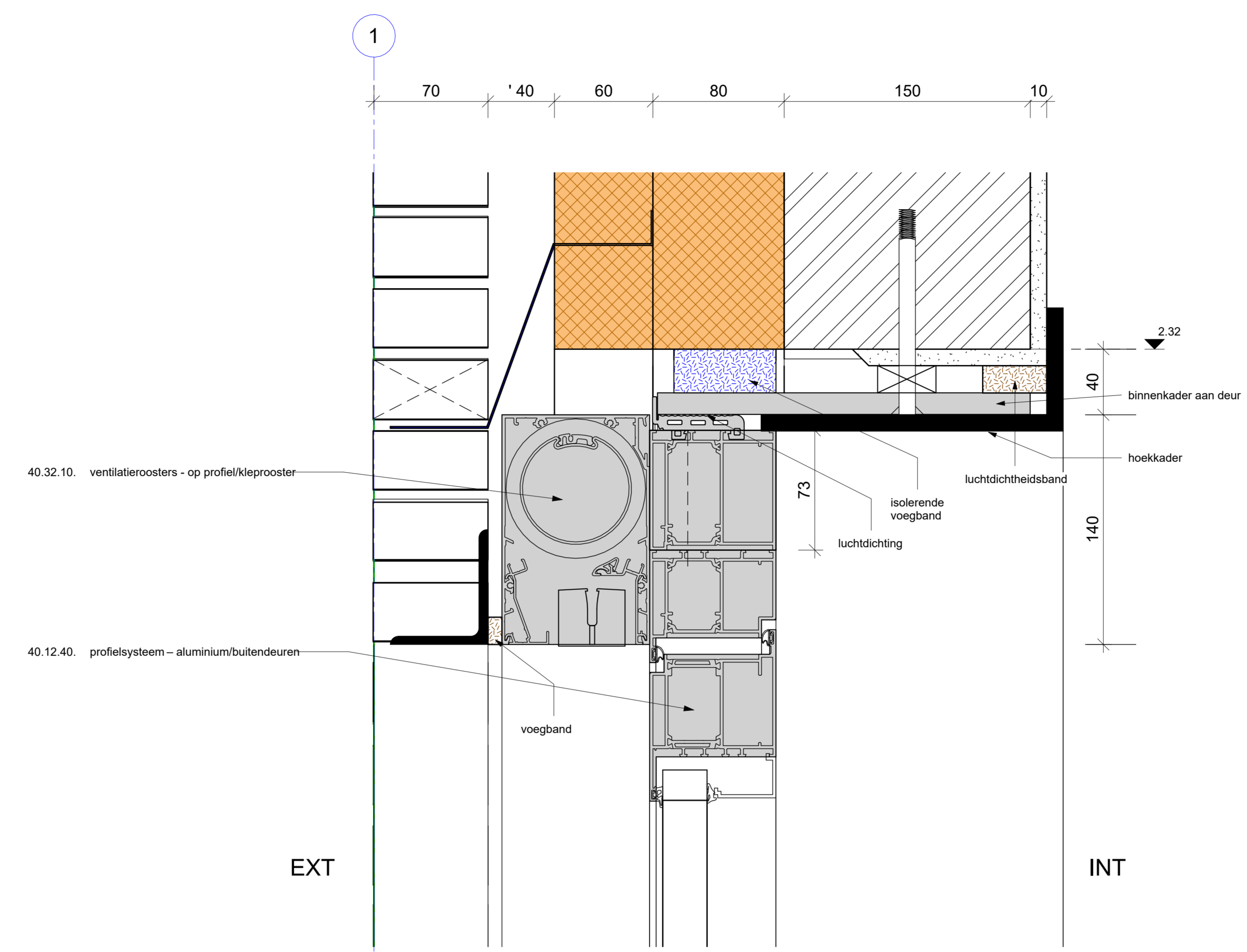
7 Deur - Detail Boven 1:5



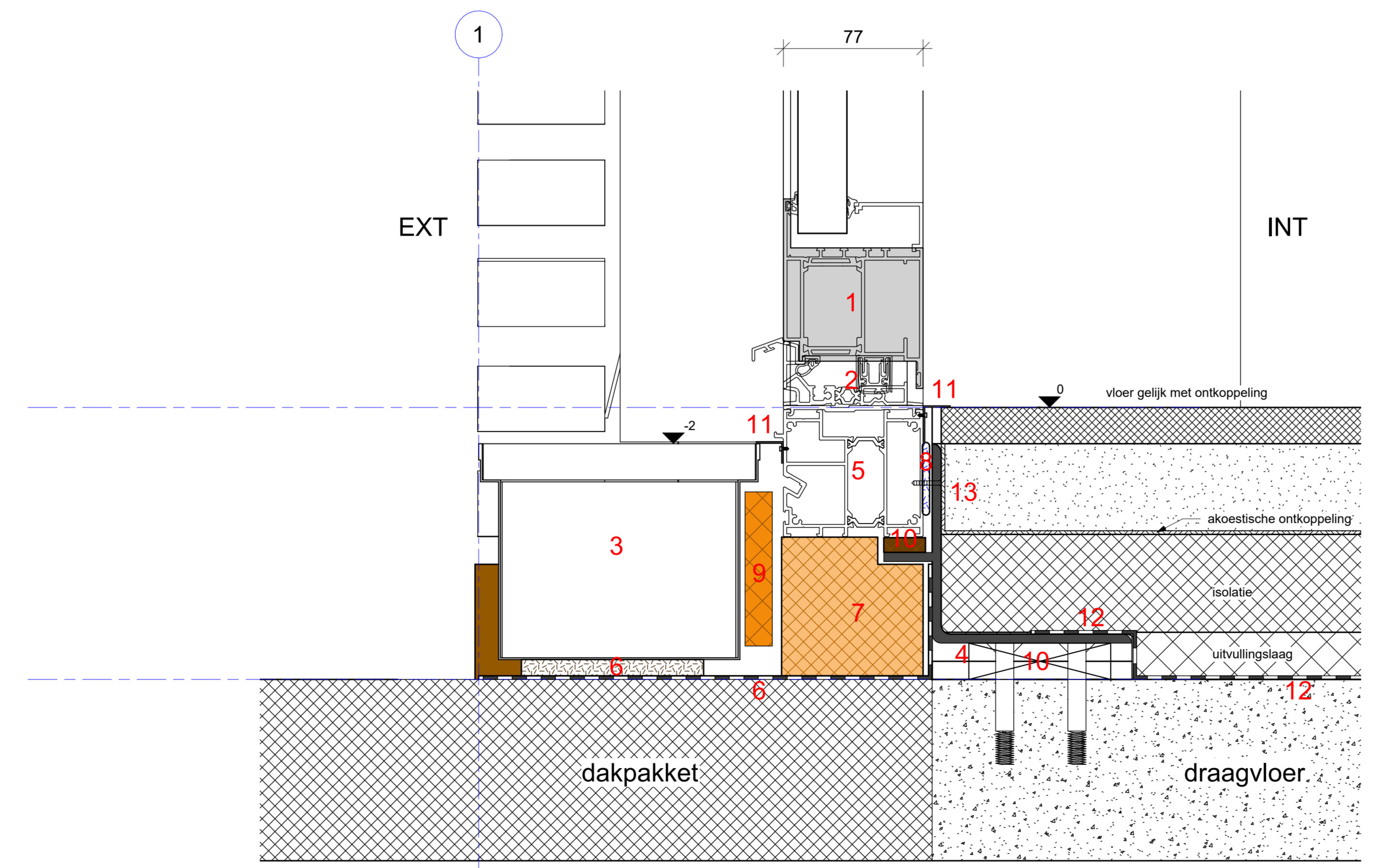
8 Deur - Detail Onder 1:5



3 Deur -- Detail Zijkant
1:2



2 Deur -- Detail Boven
1:2



1 Deur -- Detail Onder
1:2

1. Alu Deur - Reynaers.
2. Dorpel Profiel - Reynaers.
3. Gevelafwatering - ACO.
4. RVS Profiel 3mm + gelaste steun.
5. Onderprofiel Reynaers.
6. Dichting / EPDM.
7. XPS Isolatie 80 Soprema.
8. Voegband.
9. Afstandhouder XPS Soprema.
10. Stelblok.
11. Extra RVS profiel met schroef bevestigd.
12. Luchtdichting.
13. Verankering dorpel profiel.



Oost-Vlaanderen
Sint-Denijslaan 485 B-9000 Gent
Sectie A 147g
Tel. 09 242 82 00
Werfleider : Pieter Claerhout

De Bouwschil - Mockup versie I

AsBuit - 12 juni 2022

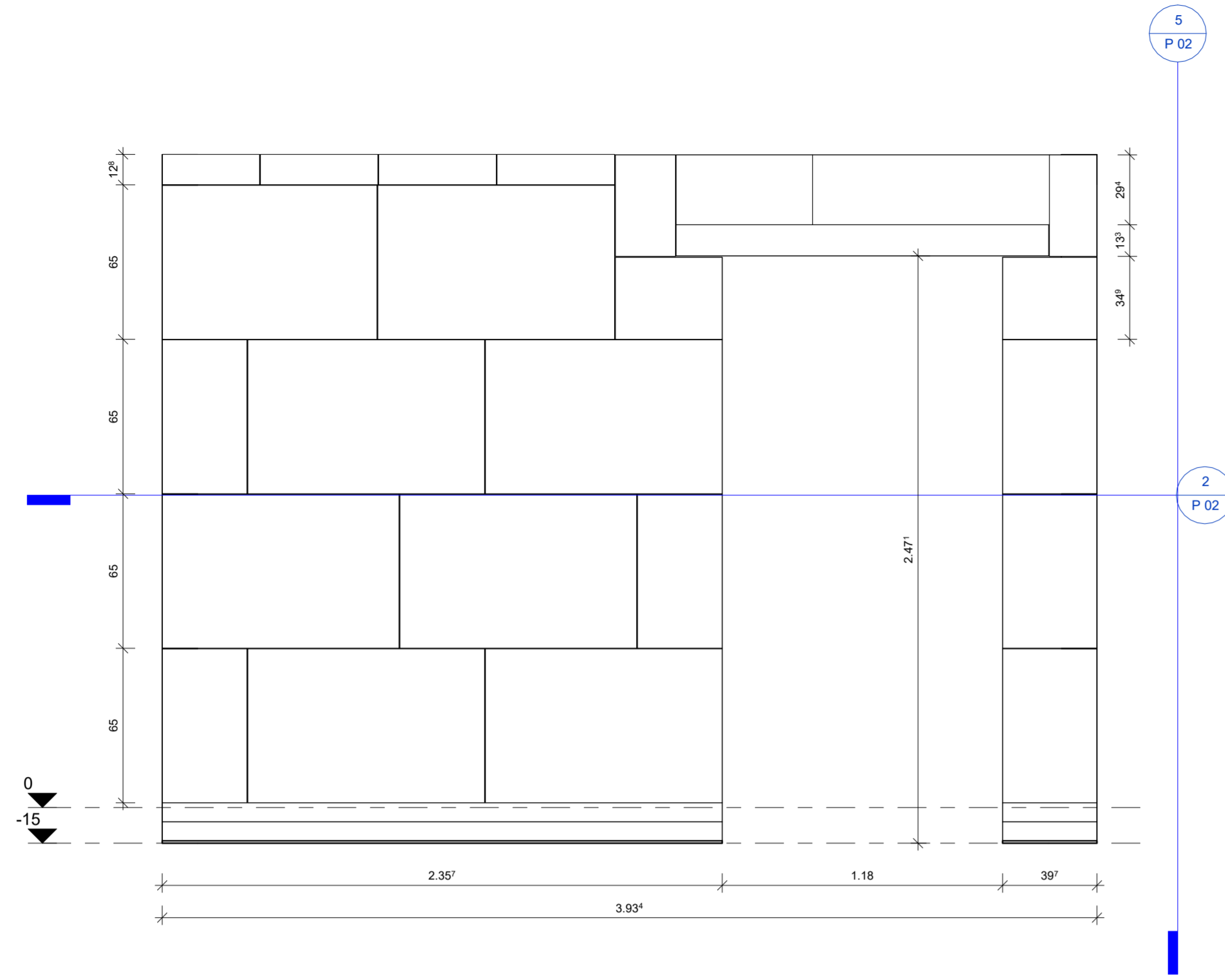
B2Build De Bouwschil - Claerhout NV
Sint-Denijslaan 485
B-9000 Gent
Tel. : 09 242 82 00 GSM :
Fax : e-mail:

dossier nr. : C3A_0123
plan : Mockup1 - 12 juni 2022
plan nr. : P 02
datum : 2022-06-12
schaal : zoals aangeduid

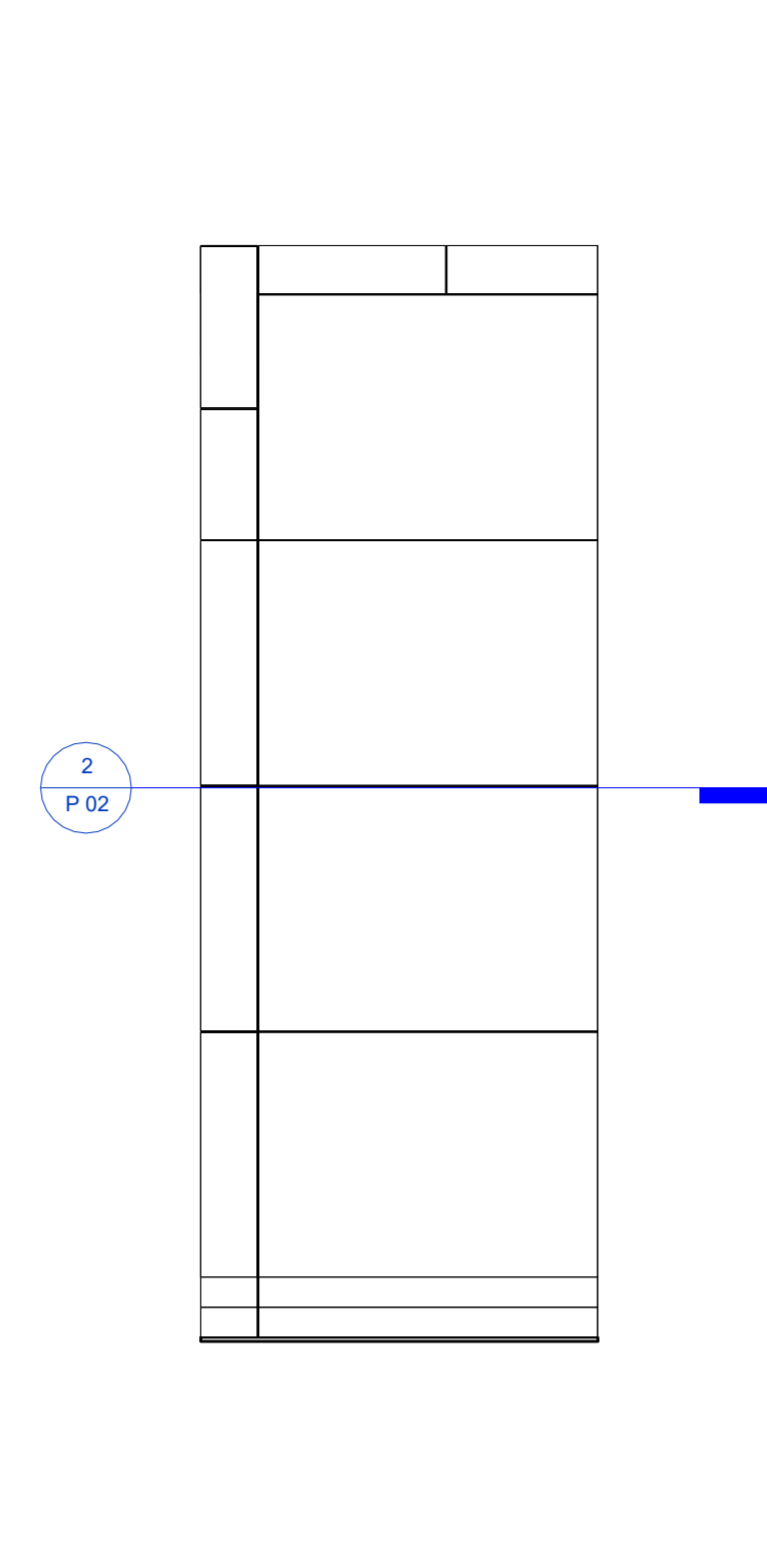
goedgekeurd en voor akkoord ondertekend
opdrachtgever aannemer architect

uitwerking concept & details:
arch. Raf De Preter - Bureau Bouwtechniek
Michel de Braeystraat 8 Tel. : 03/2315395
2000 Antwerpen Email: Raf.Depreter@b-b.be

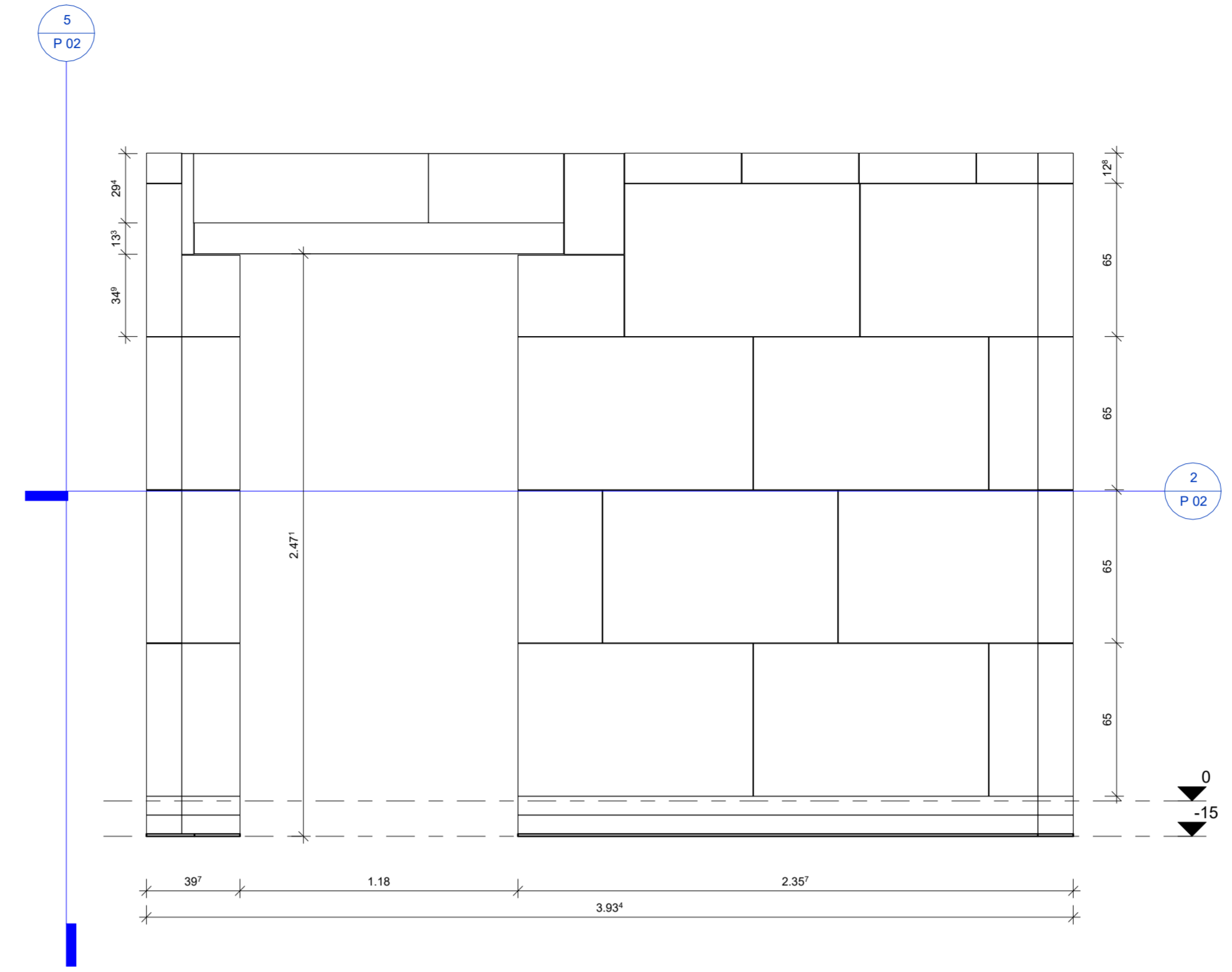
uitwerking BIM-model met Revit:
arch. Jos Vandamme - C3A
Tramstraat 57 Tel. : 09/2202101
9052 Gent-Zwijnaarde Email: Jos.Vandamme@c3a.be



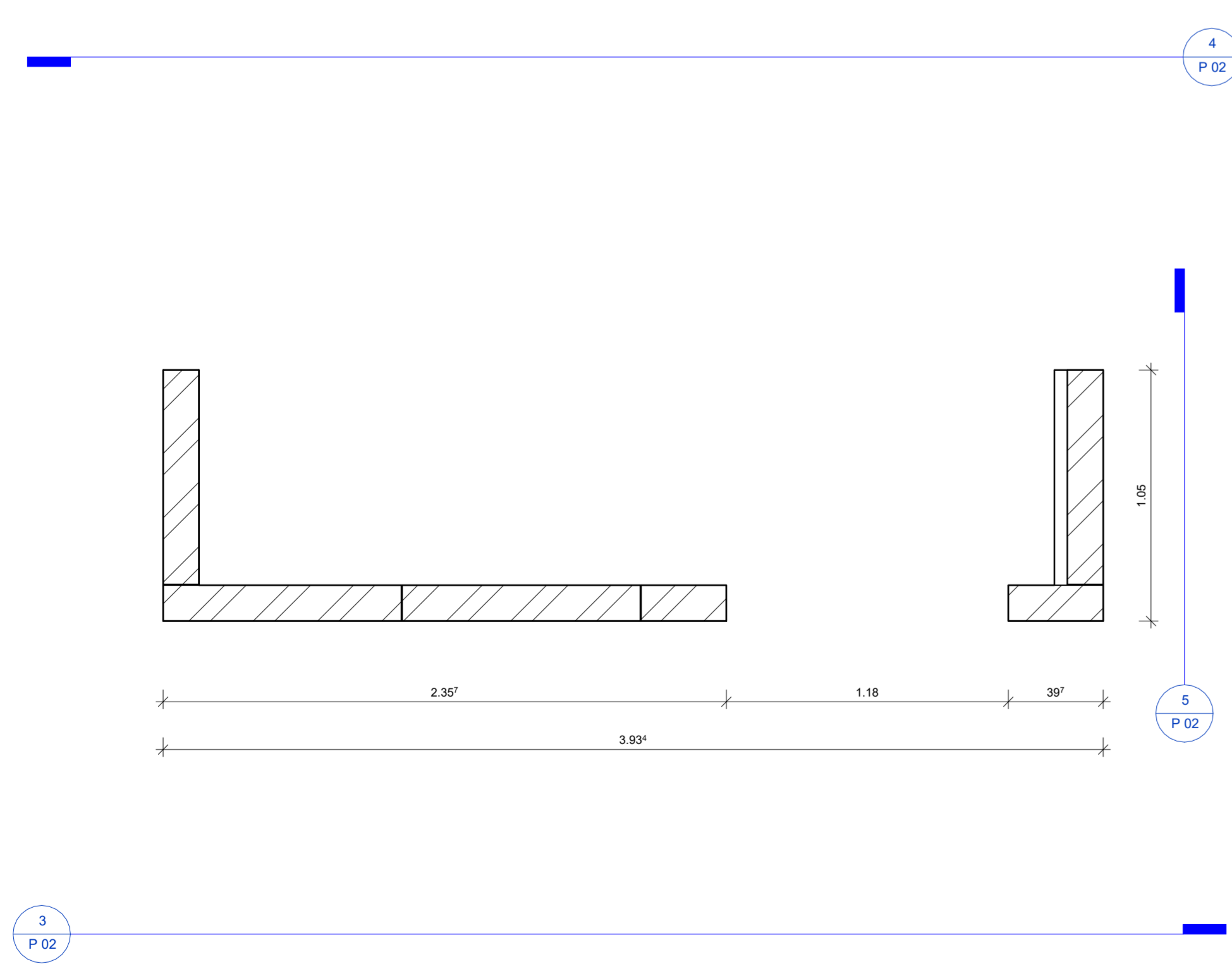
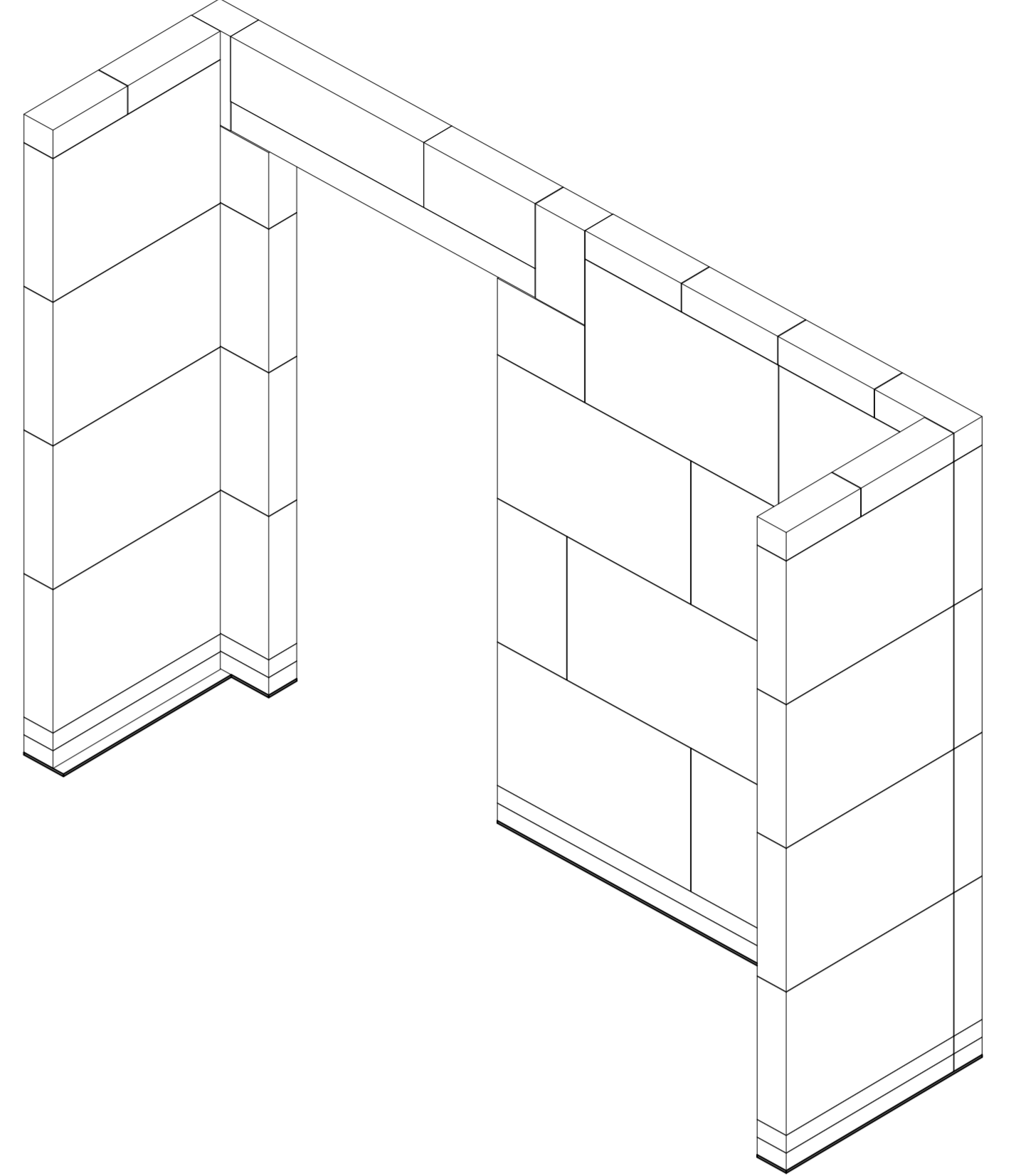
3 Elevation Front
1 : 20



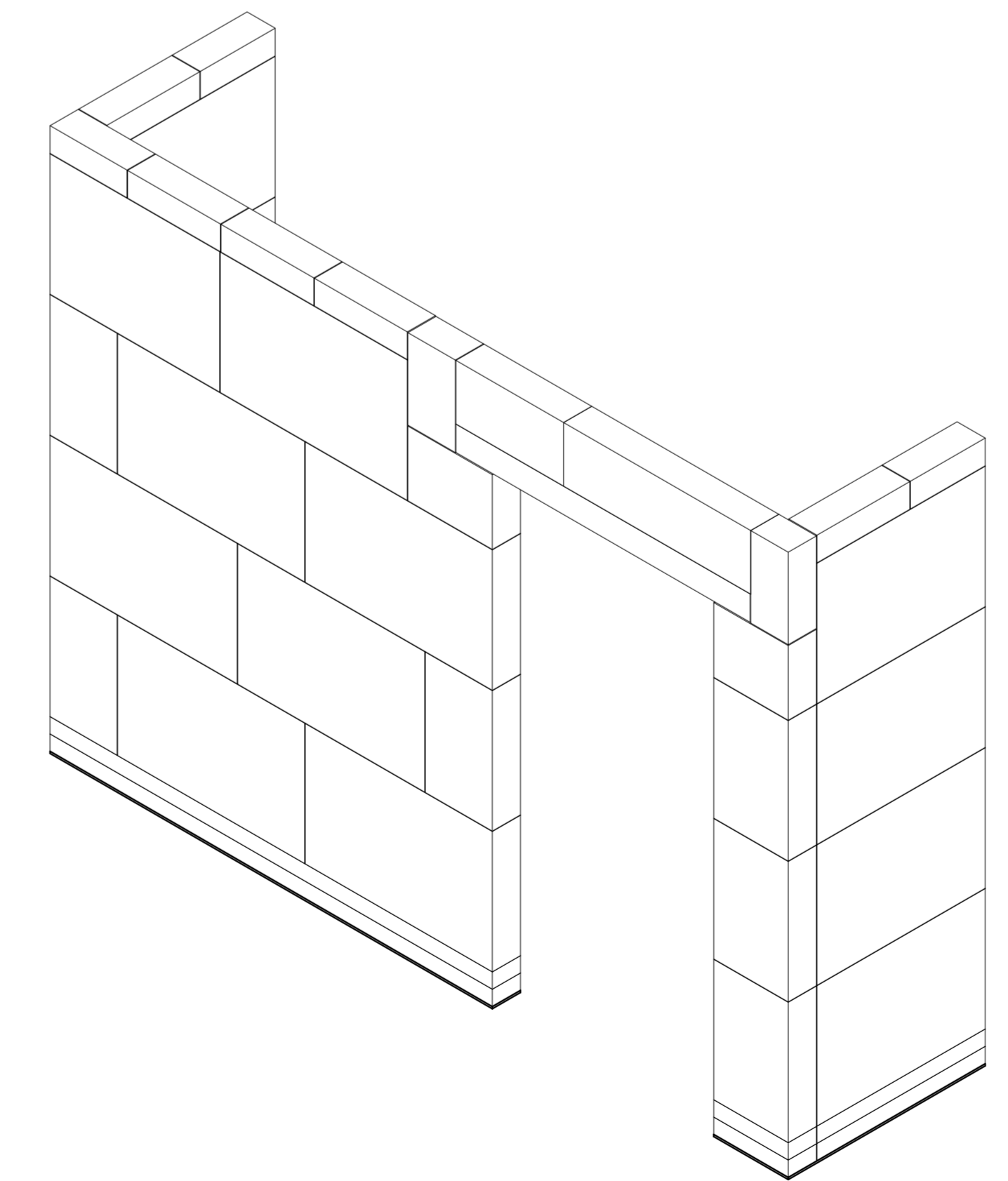
5 Elevation Right
1 : 20



4 Elevation Back
1 : 20



2 Plan Detail
1 : 20



1 3D Ortho Voor Rechts

Material Takeoff			
Type	Count	Material: Name	Material: Volume
Calduran Kalkzandsteenelement			
C150 128x399	1	Calduran Kalkzandsteenelement	0.008 m³
C150 128x399	1	Calduran Kalkzandsteenelement	0.008 m³
C150 128x410	1	Calduran Kalkzandsteenelement	0.008 m³
C150 128x495	1	Calduran Kalkzandsteenelement	0.010 m³
C150 128x495	1	Calduran Kalkzandsteenelement	0.010 m³
C150 128x495	1	Calduran Kalkzandsteenelement	0.010 m³
C150 128x495	1	Calduran Kalkzandsteenelement	0.010 m³
C150 294x574	1	Calduran Kalkzandsteenelement	0.025 m³
C150 294x997	1	Calduran Kalkzandsteenelement	0.044 m³
C150 345x397	1	Calduran Kalkzandsteenelement	0.021 m³
C150 345x450	1	Calduran Kalkzandsteenelement	0.023 m³
C150 427x200	1	Calduran Kalkzandsteenelement	0.013 m³
C150 427x253	1	Calduran Kalkzandsteenelement	0.016 m³
C150 648x357	1	Calduran Kalkzandsteenelement	0.035 m³
C150 648x357	1	Calduran Kalkzandsteenelement	0.035 m³
C150 648x357	1	Calduran Kalkzandsteenelement	0.035 m³
C150 648x397	1	Calduran Kalkzandsteenelement	0.039 m³
C150 648x397	1	Calduran Kalkzandsteenelement	0.039 m³
C150 648x397	1	Calduran Kalkzandsteenelement	0.039 m³
C150 648x897	1	Calduran Kalkzandsteenelement	0.087 m³
C150 648x897	1	Calduran Kalkzandsteenelement	0.087 m³
C150 648x897	1	Calduran Kalkzandsteenelement	0.087 m³
C150 648x897	1	Calduran Kalkzandsteenelement	0.087 m³
C150 648x897	1	Calduran Kalkzandsteenelement	0.087 m³
C150 648x897	1	Calduran Kalkzandsteenelement	0.087 m³
C150 648x897	1	Calduran Kalkzandsteenelement	0.087 m³
C150 648x904	1	Calduran Kalkzandsteenelement	0.088 m³
C150 648x997	1	Calduran Kalkzandsteenelement	0.097 m³
C150 648x997	1	Calduran Kalkzandsteenelement	0.097 m³
C150 648x997	1	Calduran Kalkzandsteenelement	0.097 m³
C150 648x997	1	Calduran Kalkzandsteenelement	0.097 m³
C150 648x997	1	Calduran Kalkzandsteenelement	0.097 m³
C150 648x997	1	Calduran Kalkzandsteenelement	0.097 m³
Calduran Kalkzandsteenelement: 36			1.896 m³
Calduran Kalkzandsteenkimblok			
C150 80x397	1	Calduran Kalkzandsteenkimblok	0.005 m³
C150 80x397	1	Calduran Kalkzandsteenkimblok	0.005 m³
C150 80x897	1	Calduran Kalkzandsteenkimblok	0.011 m³
C150 80x897	1	Calduran Kalkzandsteenkimblok	0.011 m³
C150 80x897	1	Calduran Kalkzandsteenkimblok	0.011 m³
C150 80x897	1	Calduran Kalkzandsteenkimblok	0.011 m³
C150 80x2357	1	Calduran Kalkzandsteenkimblok	0.028 m³
C150 80x2357	1	Calduran Kalkzandsteenkimblok	0.028 m³
Calduran Kalkzandsteenkimblok: 8			0.109 m³
Calduran Kalkzandsteenteelste			
C150 131x1568	1	Calduran Kalkzandsteenteelste	0.031 m³
Calduran Kalkzandsteenteelste: 1			0.031 m³
Calduran VoegOnderaan			
Calduran VoegOnderaan: 1			0.007 m³
Calduran VoegOnderaan: 1			0.007 m³
Grand totaal: 46			2.044 m³

zie CALDURAN_21.2022.01.01-Gecorrigeerd-2021-09-29.pdf met de werktekeningen van CALDURAN en de meer gedetailleerde afmetingen en details.

opm.: aanpassing 6 dec. 2021: deuropening (en latei) 80mm hoger en 54mm breder

Oost-Vlaanderen
Sint-Denijslaan 485 B-9000 Gent
Sectie A 147g
Tel. 09 242 82 00
Werfleider :Pieter Claerhout

De Bouwschil - Mockup versie I
AsBuit - 12 juni 2022

B2Buid De Bouwschil - Claerhout NV
Sint-Denijslaan 485
B-9000 Gent
Tel. : 09 242 82 00 GSM :
Fax : e-mail:

dossier nr. : C3A_0123
plan : Calduran draagwand
plan nr. : P 02
datum : 2022-06-12
schaal : zoals aangeduid

goedkeurd en voor akkoord ondertekend
opdrachtgever aannemer architect

uitwerking concept & details:
arch. Raf De Preter - Bureau Bouwtechniek
2000 Antwerpen Email: Raf.DePreter@b-b.be

uitwerking BIM-model met Revit:
arch. Jos Vandamme - C3A
Tramstraat 57 Tel. : 09/2202101
9052 Gent-Zwijnaarde Email: Jos.Vandamme@c3a.be