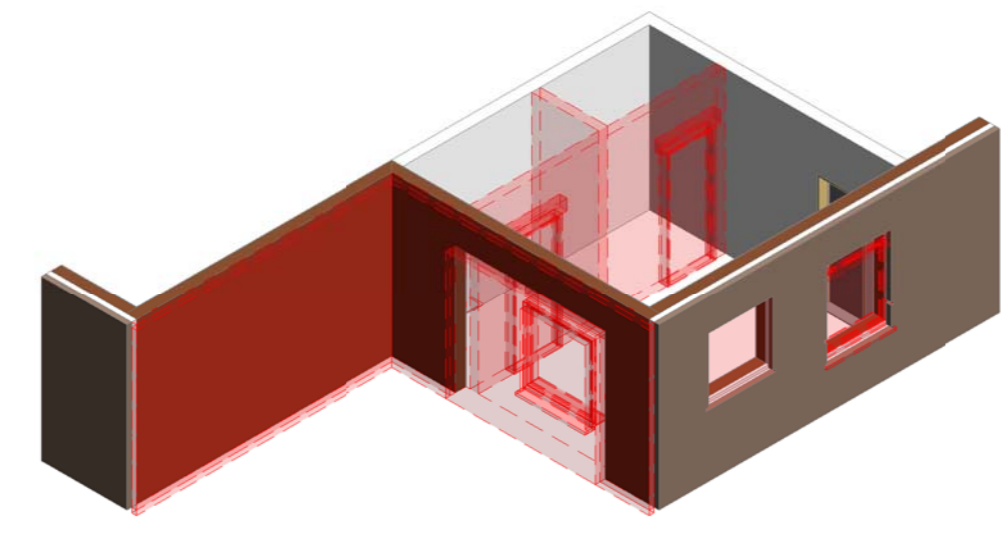
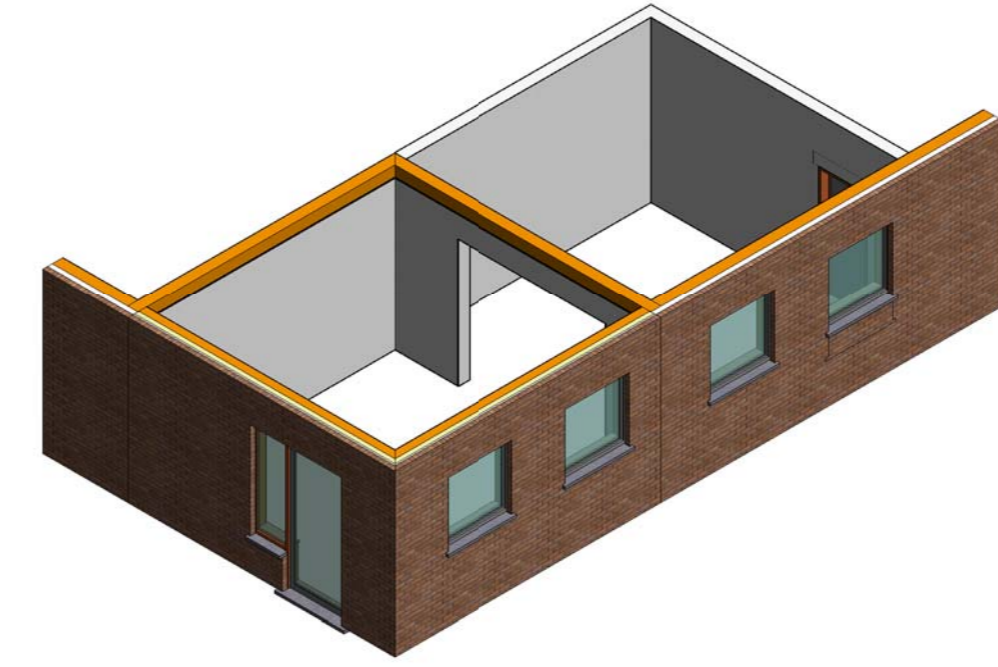


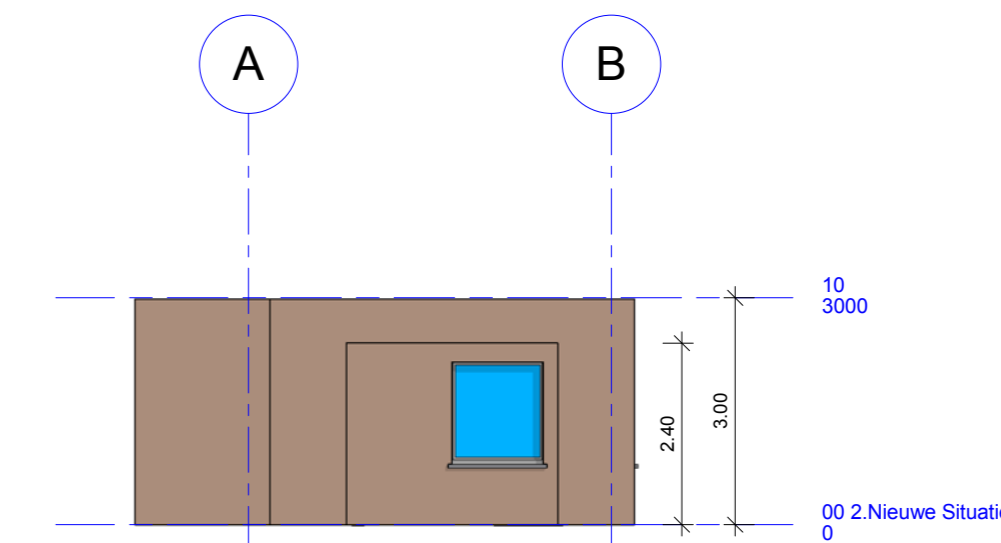
2 3D 0. Bestaande Situatie



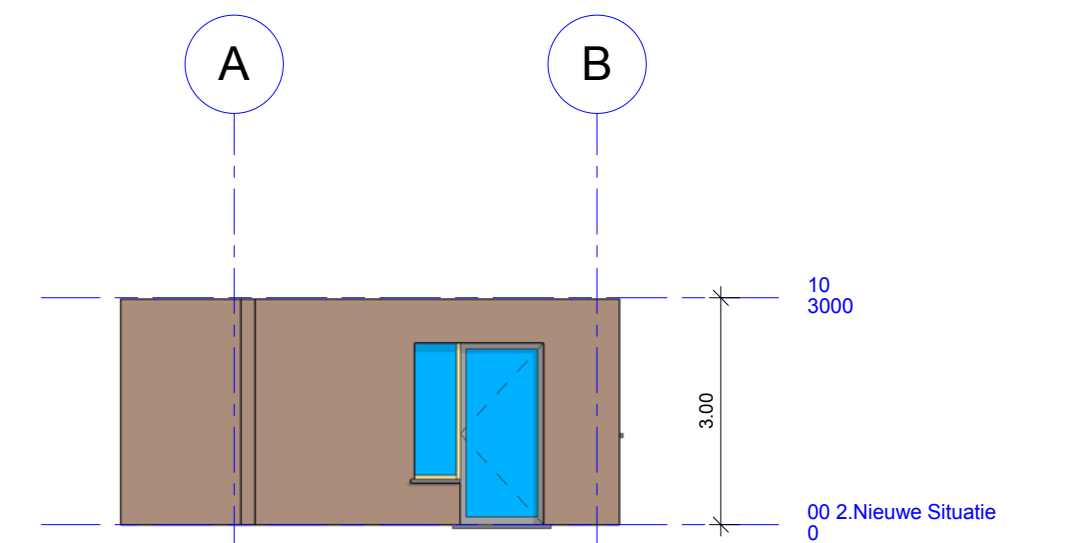
3 3D 1. Afbraak



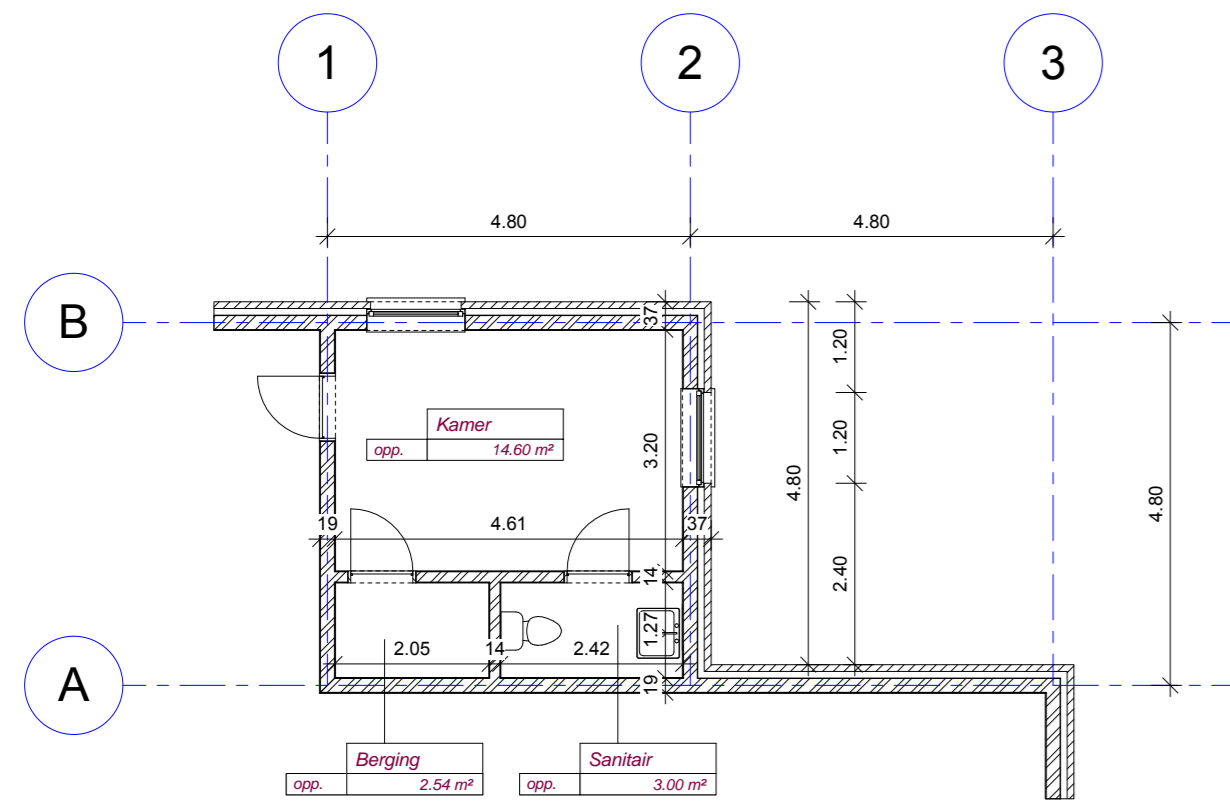
6 3D 2. Nieuwe Situatie



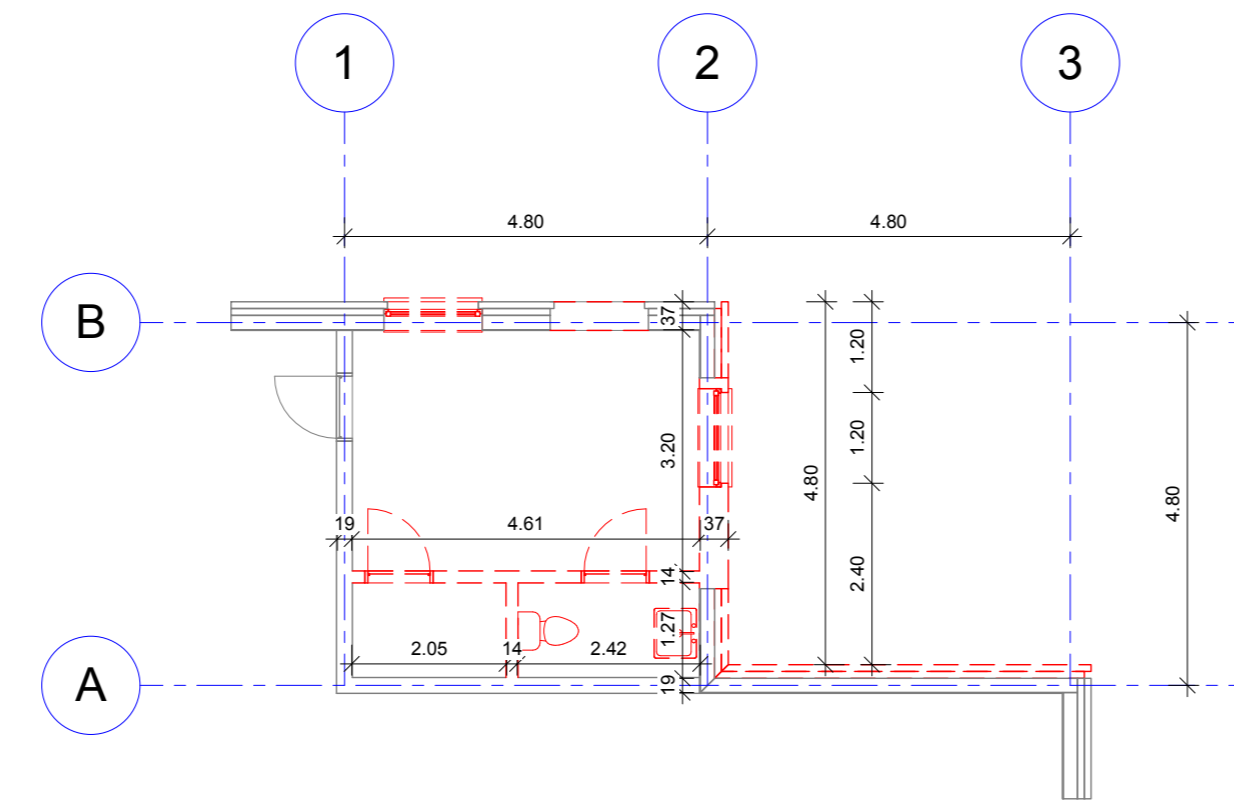
7 0. Rechts  
1 : 100



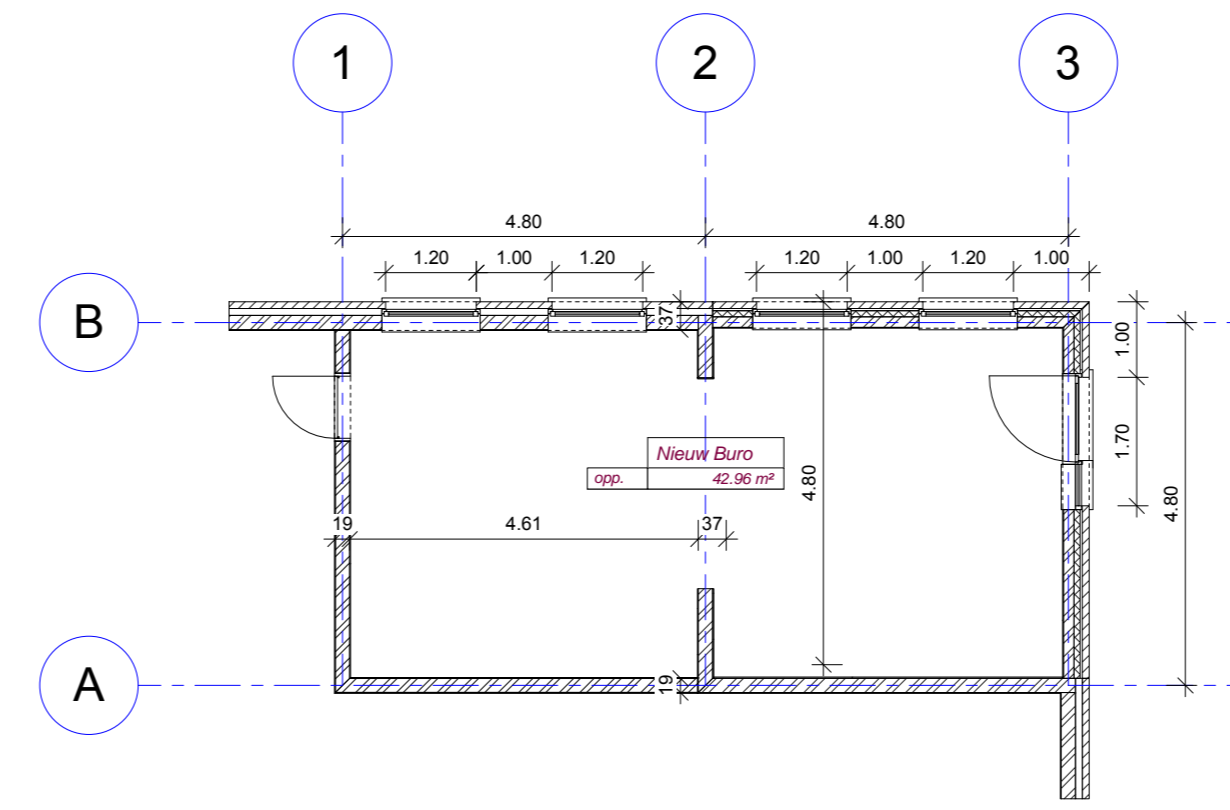
8 2. Rechts Nieuw  
1 : 100



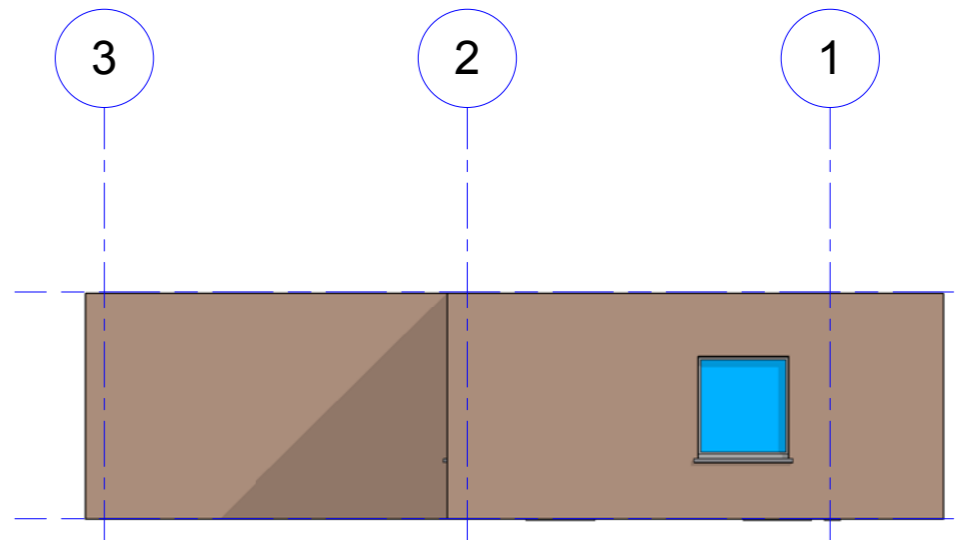
1 00 0. Bestaande Situatie  
1 : 100



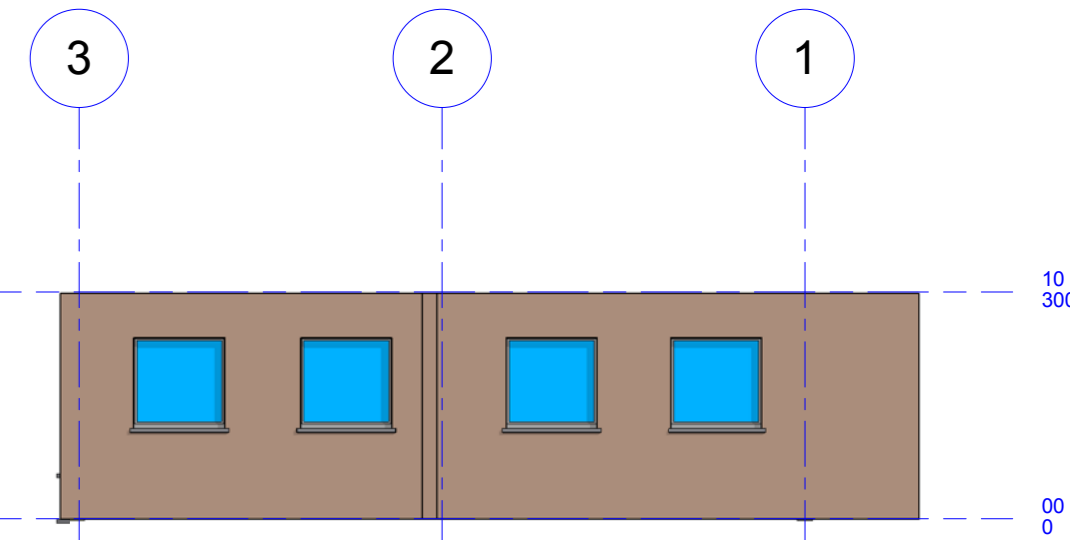
4 00 1. Afbraak  
1 : 100



5 00 2. Nieuwe Situatie  
1 : 100



9 0. Achter  
1 : 100



10 2. Achter Nieuw  
1 : 100

MEb---Materialen Bestaande Situatie					
Keynote	Omschrijving	Meetaantal	Dimensie	Refr	Category
20.21.10.					
20.21.10.	metselwerk - snelbouw - dragend binnenspouwblad, 14 cm	0.063	3		Walls
20.21.10.	metselwerk - snelbouw - dragend binnenspouwblad, 14 cm	1.621	3	W_2	Walls
20.21.10.	metselwerk - snelbouw - dragend binnenspouwblad, 14 cm	0.913	3	W_2 opening	Walls
20.21.10.	metselwerk - snelbouw - dragend binnenspouwblad, 14 cm	0.795	3	W_3	Walls
20.21.10.	metselwerk - snelbouw - dragend binnenspouwblad, 14 cm	2.893	3	W_A	Walls
20.21.10.	metselwerk - snelbouw - dragend binnenspouwblad, 14 cm	2.786	3	W_B	Walls
20.21.10.	metselwerk - snelbouw - dragend binnenspouwblad, 14 cm	0.323	3	W_B infill	Walls
20.21.10.: 7		9.394			
20.41.10.					
20.41.10.	metselwerk - snelbouw - dragende binnenwand, 14 cm	1.332	3		Walls
20.41.10.	metselwerk - snelbouw - dragende binnenwand, 14 cm	0.525	3		Walls
20.41.10.: 2		1.857			
20.41.20.					
20.41.20.	metselwerk - snelbouw - dragende binnenwand, 19 cm	2.271	3	W_1	Walls
20.41.20.	metselwerk - snelbouw - dragende binnenwand, 19 cm	2.676	3	W_A	Walls
20.41.20.: 2		4.947			
22.21.20.					
22.21.20.	parement - buiten	0.310	2		Walls
22.21.20.	parement - buiten	7.974	2	W_2	Walls
22.21.20.	parement - buiten	5.011	2	W_2 opening	Walls
22.21.20.	parement - buiten	4.185	2	W_3	Walls
22.21.20.	parement - buiten	14.670	2	W_A	Walls
22.21.20.	parement - buiten	15.090	2	W_B	Walls
22.21.20.	parement - buiten	1.533	2	W_B infill	Walls
22.21.20.: 7		48.773			
23.11.					
23.11.	dorpels - natuursteen - buiten	0.012	3	af te breken	Windows
23.11.	dorpels - natuursteen - buiten	0.012	3	te vervangen	Windows
23.11.: 2		0.023			
50.11.11.					
50.11.11.	wandbekleding - pleisterwerk	19.800	2		Walls
50.11.11.	wandbekleding - pleisterwerk	7.500	2		Walls
50.11.11.	wandbekleding - pleisterwerk	0.325	2		Walls
50.11.11.	wandbekleding - pleisterwerk	4.880	2	W_2 opening	Walls
50.11.11.	wandbekleding - pleisterwerk	15.540	2	W_A	Walls
50.11.11.	wandbekleding - pleisterwerk	28.200	2	W_B	Walls
50.11.11.	wandbekleding - pleisterwerk	14.822	2	W_B infill	Walls
50.11.11.	wandbekleding - pleisterwerk	1.625	2	W_B infill	Walls
50.11.11.: 11		130.051			
57.11.10.					
57.11.10.	tabletten - natuursteen - binnen	0.686	2	af te breken	Windows
57.11.10.	tabletten - natuursteen - binnen	0.686	2	te vervangen	Windows
57.11.10.: 2		1.371			

MEb40_ Buitenramen Bestaande Toestand						
Keynote	Omschrijving	Aantal	Dimensie Stuks	Refr	Hoogte	Breedte
40.11.20.						
40.11.20.	31- Raam_Recht_Vast_en_Draaiend_1x_S : Draaiend	1	0	te vervangen	1350	1200
40.11.20.	31- Raam_Recht_Vast_en_Draaiend_1x_S : Draaiend	1	0	af te breken	1350	1200
40.11.20.: 2						

MEb54_ Binnendeuren Bestaande Situatie						
Keynote	Omschrijving	Aantal	Dimensie Stuks	Refr	Hoogte	Breedte
54.31.10.						
54.31.10.	32- Binnendeur_Draaiend_Recht_Vol_1x_S: Opendraaiend / Kader-Blok	1	0	kamer	2150	900
54.31.10.	32- Binnendeur_Draaiend_Recht_Vol_1x_S: Opendraaiend / Kader-Blok	1	0	berging	2150	900
54.31.10.	32- Binnendeur_Draaiend_Recht_Vol_1x_S: Opendraaiend / Kader-Blok	1	0	wc	2150	900
54.31.10.: 3						

MEa---Materialen Afbraak					
Keynote	Omschrijving	Meetaantal	Dimensie	Refr	Category
20.21.10.					
20.21.10.	metselwerk - snelbouw - dragend binnenspouwblad, 14 cm	0.063	3		Walls
20.21.10.	metselwerk - snelbouw - dragend binnenspouwblad, 14 cm	0.913	3	W_2 opening	Walls
20.21.10.	metselwerk - snelbouw - dragend binnenspouwblad, 14 cm	0.323	3	W_B infill	Walls
20.21.10.: 3		1.299			
20.41.10.					
20.41.10.	metselwerk - snelbouw - dragende binnenwand, 14 cm	1.332	3		Walls
20.41.10.	metselwerk - snelbouw - dragende binnenwand, 14 cm	0.525	3		Walls
20.41.10.: 2		1.857			
22.21.20.					
22.21.20.	parement - buiten	0.310	2		Walls
22.21.20.	parement - buiten	5.011	2	W_2 opening	Walls
22.21.20.	parement - buiten	1.533	2	W_B infill	Walls
22.21.20.: 3		6.854			
23.11.					
23.11.	dorpels - natuursteen - buiten	0.012	3	af te breken	Windows
23.11.	dorpels - natuursteen - buiten	0.012	3	te vervangen	Windows
23.11.: 2		0.023			
50.11.11.					
50.11.11.	wandbekleding - pleisterwerk	19.800	2		Walls
50.11.11.	wandbekleding - pleisterwerk	7.500	2		Walls
50.11.11.	wandbekleding - pleisterwerk	0.325	2		Walls
50.11.11.	wandbekleding - pleisterwerk	4.880	2	W_2 opening	Walls
50.11.11.	wandbekleding - pleisterwerk	1.625	2	W_B infill	Walls
50.11.11.: 5		34.130			
57.11.10.					
57.11.10.	tabletten - natuursteen - binnen	0.686	2	af te breken	Windows
57.11.10.	tabletten - natuursteen - binnen	0.686	2	te vervangen	Windows
57.11.10.: 2		1.371			

MEa40_ Buitenramen Afbraak						
Keynote	Omschrijving	Aantal	Dimensie Stuks	Refr	Hoogte	Breedte
40.11.20.						
40.11.20.	31- Raam_Recht_Vast_en_Draaiend_1x_S: Draaiend	1	0	te vervangen	1350	1200
40.11.20.	31- Raam_Recht_Vast_en_Draaiend_1x_S: Draaiend	1	0	af te breken	1350	1200
40.11.20.: 2						

MEa54_ Binnendeuren Afbraak						
Keynote	Omschrijving	Aantal	Dimensie Stuks	Refr	Hoogte	Breedte
54.31.10.						
54.31.10.	32- Binnendeur_Draaiend_Recht_Vol_1x_S: Opendraaiend / Kader-Blok	1	0	berging	2150	900
54.31.10.	32- Binnendeur_Draaiend_Recht_Vol_1x_S: Opendraaiend / Kader-Blok	1	0	wc	2150	900
54.31.10.: 2						

MEN---Materialen Nieuwe Situatie					
Keynote	Omschrijving	Meetaantal	Dimensie	Refr	Category
20.21.10.					
20.21.10.	metselwerk - snelbouw - dragend binnenspouwblad, 14 cm	1.506	3		Walls
20.21.10.	metselwerk - snelbouw - dragend binnenspouwblad, 14 cm	1.402	3		Walls
20.21.10.	metselwerk - snelbouw - dragend binnenspouwblad, 14 cm	0.100	3		Walls
20.21.10.	metselwerk - snelbouw - dragend binnenspouwblad, 14 cm	0.000	3		Walls
20.21.10.: 4		3.007			
22.21.20.					
22.21.20.	parement - buiten	11.960	2		Walls
22.21.20.	parement - buiten	11.217	2		Walls
22.21.20.	parement - buiten	0.493	2		Walls
22.21.20.	parement - buiten	0.000	2		Walls
22.21.20.: 4		23.671			
23.11.					
23.11.	dorpels - natuursteen - buiten	0.018	3	buitendeur	Doors
23.11.	dorpels - natuursteen - buiten	0.012	3	nieuwe wand	Windows
23.11.	dorpels - natuursteen - buiten	0.012	3	nieuwe wand	Windows
23.11.	dorpels - natuursteen - buiten	0.012	3	oude wand	Windows
23.11.	dorpels - natuursteen - buiten	0.012	3	vervraagd	Windows
23.11.: 5		0.065			
50.11.11.					
50.11.11.	wandbekleding - pleisterwerk	10.707	2		Walls
50.11.11.	wandbekleding - pleisterwerk	9.908	2		Walls
50.11.11.	wandbekleding - pleisterwerk	0.520	2		Walls
50.11.11.	wandbekleding - pleisterwerk	0.000	2		Walls
50.11.11.: 4		21.135			
57.11.10.					
57.11.10.	wandbekleding - pleisterwerk - op oude muur	6.268	2		Walls
50.11.12.	wandbekleding - pleisterwerk - op oude muur	12.936	2		Walls
50.11.12.	wandbekleding - pleisterwerk - op oude muur	0.516	2		Walls
50.11.12.	wandbekleding - pleisterwerk - op oude muur	0.516	2		Walls
50.11.12.: 4		20.236			
57.11.10.					
57.11.10.	tabletten - natuursteen - binnen	0.820	2	buitendeur	Doors
57.11.10.	tabletten - natuursteen - binnen	0.606	2	nieuwe wand	Windows
57.11.10.	tabletten - natuursteen - binnen	0.606	2	nieuwe wand	Windows
57.11.10.	tabletten - natuursteen - binnen	0.686	2	oude wand	Windows
57.11.10.	tabletten - natuursteen - binnen	0.686	2	vervraagd	Windows
57.11.10.: 5		3.404			

MEN40_ Buitenramen Nieuwe Situatie						
Keynote	Omschrijving	Aantal	Dimensie Stuks	Refr	Hoogte	Breedte
40.11.20.						
40.11.20.	31- Raam_Recht_Vast_en_Draaiend_1x_S: Draaiend	1	0	nieuwe wand	1200	1200
40.11.20.	31- Raam_Recht_Vast_en_Draaiend_1x_S: Draaiend	1	0	nieuwe wand	1200	1200
40.11.20.	31- Raam_Recht_Vast_en_Draaiend_1x_S: Draaiend	1	0	oude wand	1200	1200
40.11.20.	31- Raam_Recht_Vast_en_Draaiend_1x_S: Draaiend	1	0	vervraagd	1200	1200
40.11.20.: 4						

MEN40_ Buitendeuren Nieuwe Situatie						
Keynote	Omschrijving	Aantal	Dimensie Stuks	Refr	Hoogte	Breedte
40.11.40.						
40.11.40.	31- Buitendeur_Draaiend_Recht_Glas_(1)_1xZijlichten_S: Blok	1	0	buitendeur	2400	1200
40.11.40.: 1						

Nr.	Omschrijving	Datum
Wijzigingen		
<b>Vlaams-Brabant</b>		
LIGGING Truweelstraat 45 B-3740 Kleine-Spouwen		
LIGGING Tel.: 089/654321 Fax: Werfleider: Jan Dejonghe		
<b>Eengezinswoning</b>		
ONTWERP Voorontwerp		
BOUWHEER dhr. Bob De Bouwer - mevr. Bobette Bâtisseuse Steenwegel 80 B-1840 Steenhuffel Tel.: 02/1234567 GSM: 0474/654321 BOUWHEER Fax: 09/1184222 e-mail: bob.de.bouwer@gmail.com BTW: NO		
DOSSIER dossier nr.: C3A_0109 plan nr.: Overzicht Oud en Nieuw datum: 17/12/2014 schaal: zoals aangeduid		
goedkeurd en voor akkoord ondertekend opdrachtgever aannemer architect		
ARCHITECT		
bvba ArchiPiet Tel.: 09/3601230 Piet Potlood GSM: 0481/147369 Tandemweg 20 Fax: 09/3601330 9620 Zotegem Email: info@archipiet.be		