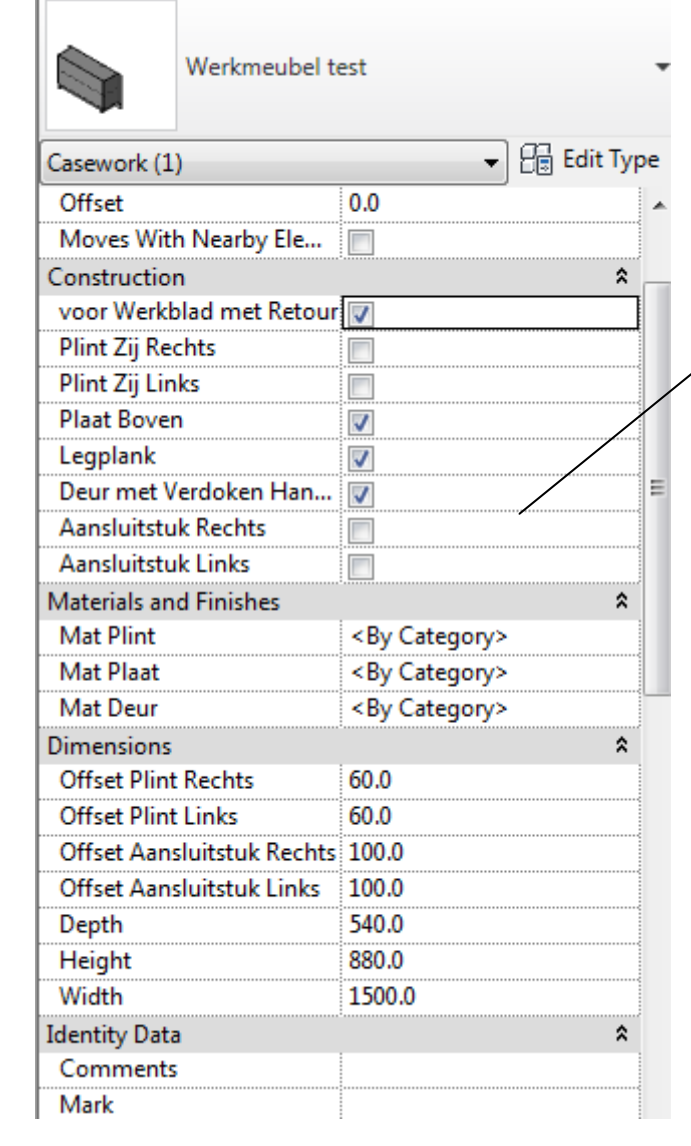
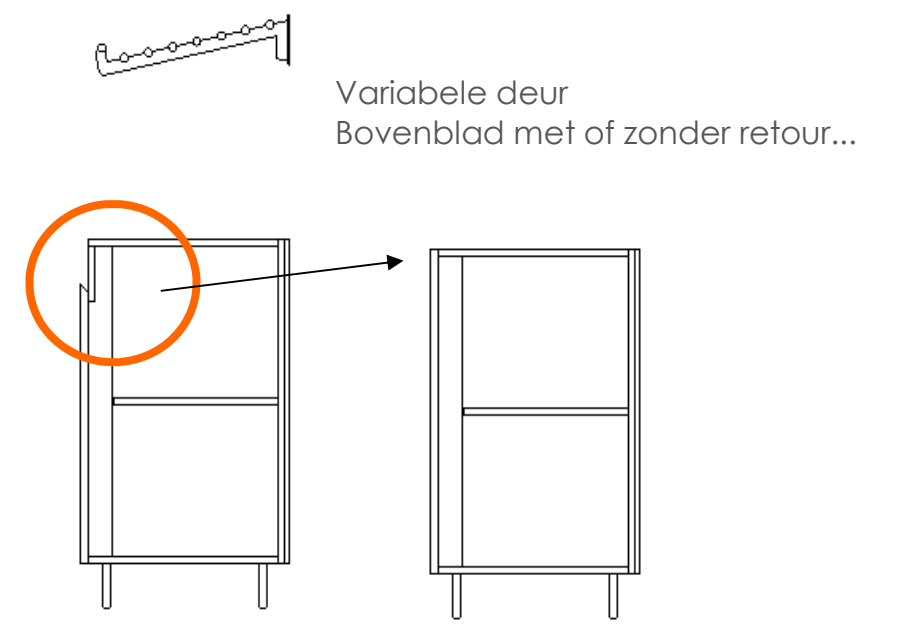


Type	huiden - profielen	Diameter	Lengte	Count
Diretto huis		20	3160	13
Diretto console dubbel				5
Diretto console enkel				5



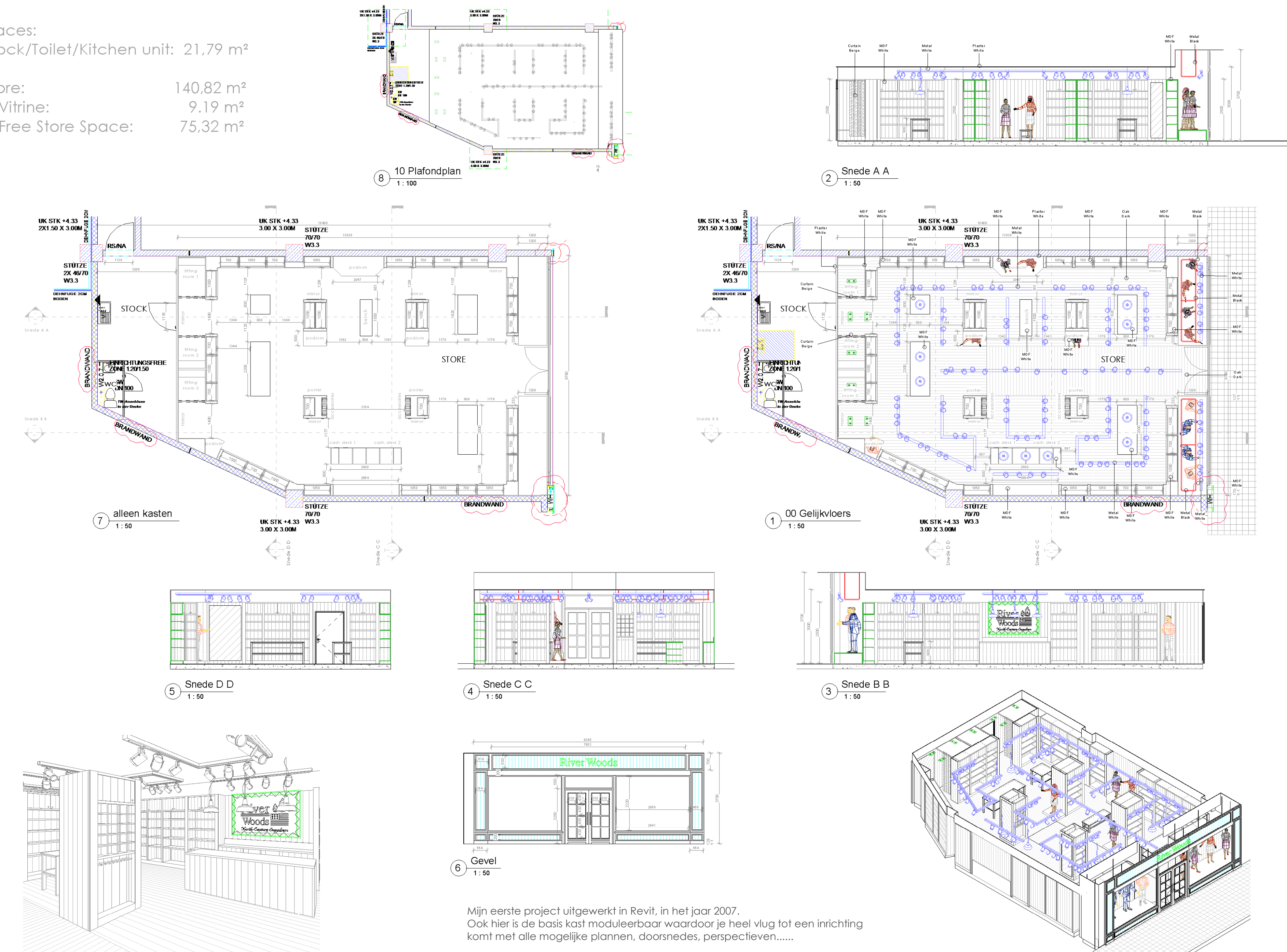
Een eenvoudige kast met heel wat variaties. Het aantal deuren is afhankelijk van de breedte van de kast, gebeurt automatisch. Hoogte, diepte is variabel. En meerdere diverse opties



En, al naar gelang de opbouw van het element kan men ook heel wat informatie bekomen naar productie toe.

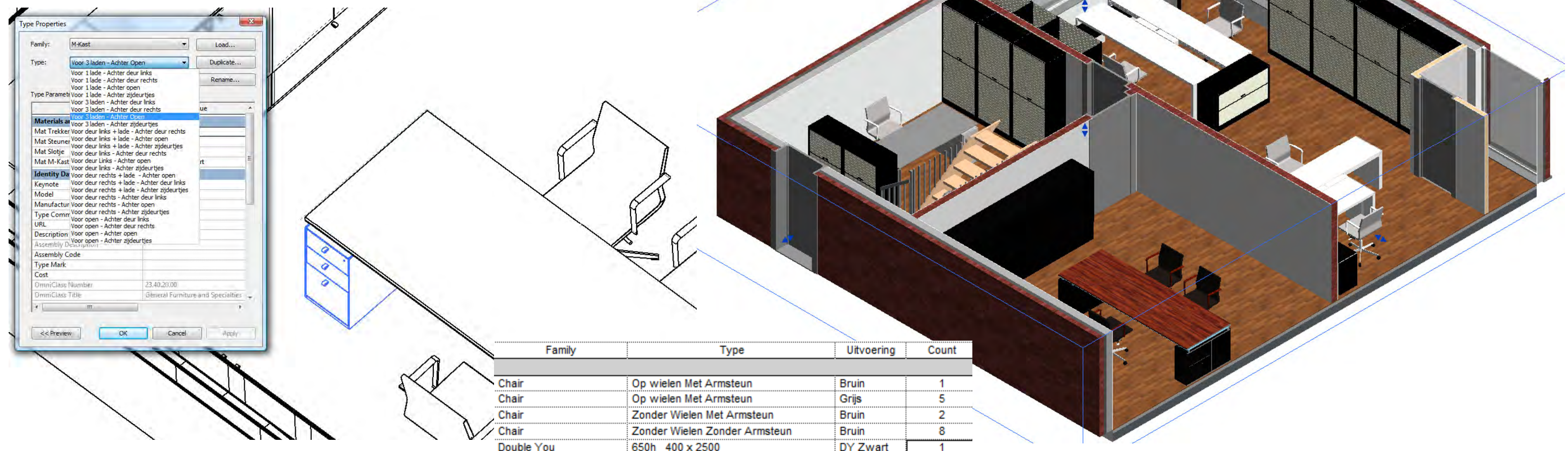
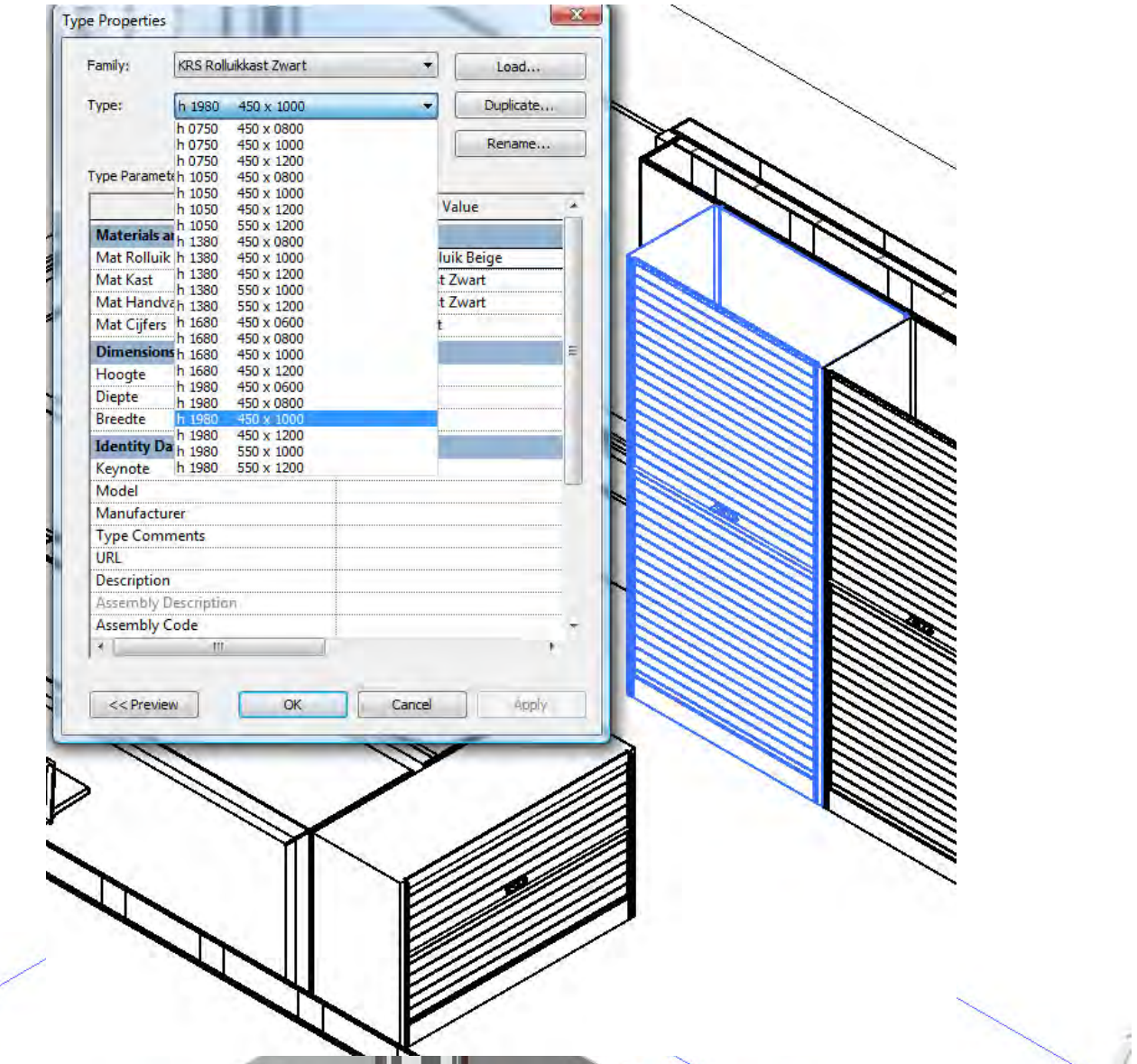
Family	Hoogte	Breedte	Count	Oppervlakte
Deur met Trekker	771	454	3	1.14 m²
Deur met Verdoeken Handgreep	344	594	2	0.41 m²
Legplank Werkmeubel	1162	323	1	0.38 m²
Legplank Werkmeubel	1462	423	1	0.62 m²
Werkmeubel bovenblad	1164	390	1	0.45 m²
Werkmeubel bovenblad	1464	490	1	0.72 m²
Werkmeubel onderblad	1164	390	1	0.45 m²
Werkmeubel onderblad	1464	490	1	0.72 m²
Werkmeubel rug	377	1164	1	0.44 m²
Werkmeubel rug	777	1464	1	1.14 m²
Werkmeubel stij	341	65	1	0.02 m²
Werkmeubel stij	741	65	2	0.10 m²
Werkmeubel fusantmat	40	564	2	0.05 m²
Werkmeubel zijant	377	420	2	0.05 m²
Werkmeubel zijant	777	520	2	0.61 m²

Surfaces:
Stock/Toilet/Kitchen unit: 21,79 m²
Store:
Vitrine: 140,82 m²
Free Store Space: 9,19 m²
75,32 m²



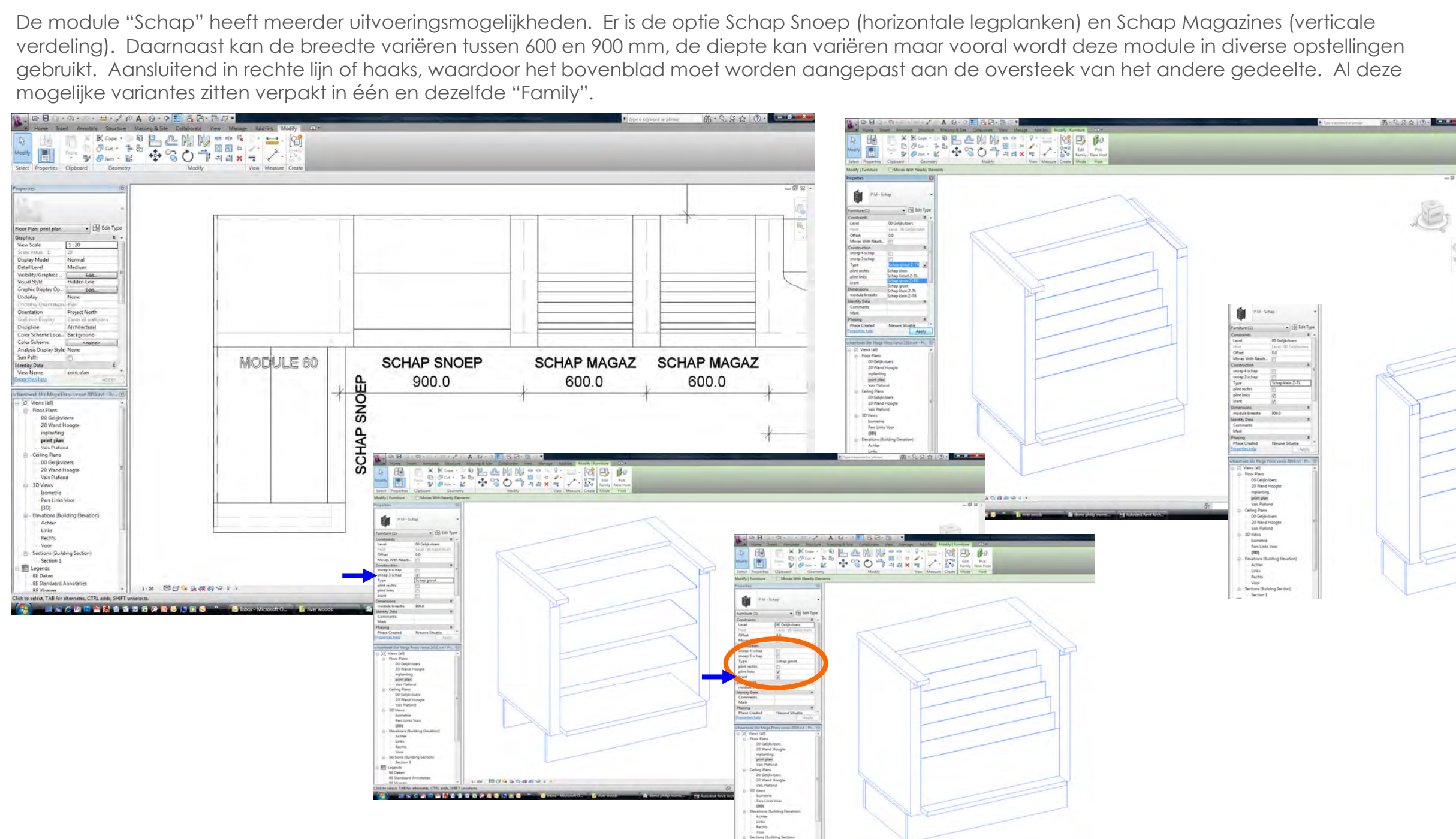
Mijn eerste project uitgewerkt in Revit, in het jaar 2007. Ook hier is de basis kast moduleerbaar waardoor je heel vlug tot een inrichting komt met alle mogelijke plannen, doorsnedes, perspectieven.....

Een kantoor inrichting uit de Bulo collectie. Ook hier zijn alle variantes van de modellen ondergebracht in "types" van een "Family" zo kan men direct het juiste model kiezen, zie onderstaand voorbeeld van de M-Kast of de rolkastkast.



Family	Type	Uitvoering	Count
Chair	Op wielen Met Armsteun	Bruch	1
Chair	Op wielen Met Armsteun	Grp	5
Chair	Zonder Wielen Met Armsteun	Bruch	2
Chair	Zonder Wielen Zonder Armsteun	Bruch	0
Double You	650h 400 x 2500	DY Zwart	1
Double You	650h 400 x 3400	DY Wit	1
Double You	650h 400 x 3400	DY Zwart	1
Double You	750h 600 x 1800	DY Wit	2
Double You	750h 600 x 2700	DY Wit	4
Frame Double You	Flat Screen Frame 900		2
Frame Double You	Open Frame 900		1
H2 Ladenkast	800 Diep 4 Laden		1
H2O	Bureau blad 13mm 1800x900		1
H2O	Tafel 1800 30mm 1800x1800		1
KRS Rolkast Zwart	h 1715 450 x 1200		1
KRS Rolkast Zwart	h 1950 450 x 0800		2
KRS Rolkast Zwart	h 1980 450 x 0900		1
KRS Rolkast Zwart	h 1980 450 x 0800		3
KRS Rolkast Zwart	h 1980 450 x 1000		6
M3 Kast	Hoog, Draaibeuren		4
M3 Kast	Hoog, Open		2
M3 Kast	Middelhoog, Draaibeuren		4
M-Bureau, Blad	M 30 2982x1000	Hout	1
M-kast	Voor 3 laden - Achter deur links		1
M-kast	Voor open - Achter deur links		1

Met een leuk overzicht voor een prijsvraag, bestelling



Ook kan men in Revit met verlichtingsarmaturen leuke dingen doen, laten schakelen, richten, je juiste licht parameters toevoegen...

